

DONNEES TECHNIQUES

FR

# ISILIA S

Pompe à chaleur air/eau split 1 service

Unité extérieure

WOYG112LHT

WOYG140LCTA

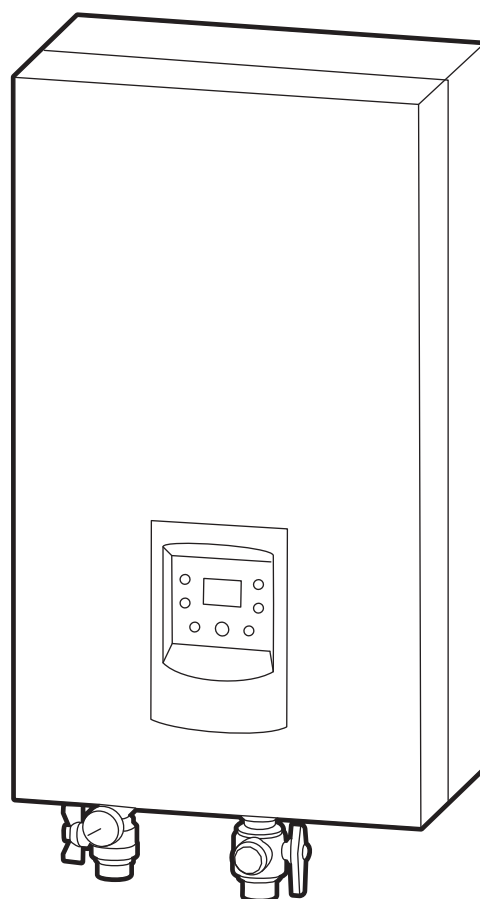
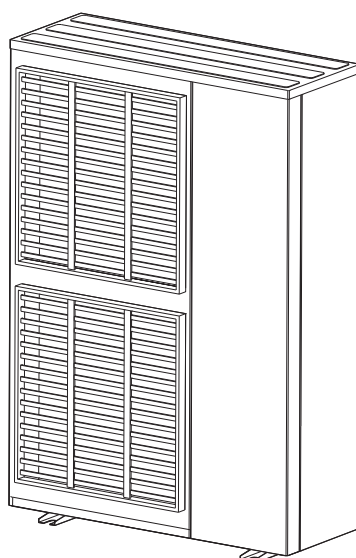
WOYK112LCTA

WOYK140LCTA

WOYK160LCTA

Module hydraulique

026004



---

# Sommaire

---

<b>Descriptif général</b>	<b>3</b>
Tableau des dimensions et poids . . . . .	3
Volume de l'installation chauffage . . . . .	3
Schémas des appareils . . . . .	4
Diamètres des raccords . . . . .	8
Information ERP . . . . .	8
<b>Performances</b>	<b>9</b>
Tableaux de dimensionnement en mode chauffage sans appoint de série. . . . .	9
Tableaux de dimensionnement en mode chauffage incluant progressivement l'appoint de série. . . . .	14
<b>Circuit hydraulique</b>	<b>19</b>
Schémas hydrauliques de principe . . . . .	19
<b>Options</b>	<b>24</b>

# Descriptif général

## ► Tableau des dimensions et poids

Pour plus d'informations, veuillez-vous référer à la notice d'installation 2549.

	<b>Isilia S 14</b>	<b>Isilia S 16</b>	<b>Isilia S 14 Tri</b>	<b>Isilia S 16 Tri</b>	<b>Isilia S 18 Tri</b>
Référence	520219	520416	520417	520418	520419
<b>Unité extérieure</b>	<b>WOYG112LHT</b>	<b>WOYG140LCTA</b>	<b>WOYK112LCTA</b>	<b>WOYK140LCTA</b>	<b>WOYK160LCTA</b>
Référence	700197	700175	700176	700177	700178
Dimensions h x l x p (mm)	1290 x 977 x 400	1290 x 977 x 400	1290 x 900 x 400	1290 x 900 x 400	1290 x 900 x 400
Poids en fonctionnement (kg)	92	92	99	99	99

<b>Module hydraulique</b>	<b>MODULE HYDRAULIQUE + POT A BOUE MAGNETIQUE + KIT APPOINT 6KW</b>
Référence	520 250 = 026 004 + 751000 + 770580
Dimensions h x l x p (mm) du MH	923 x 450 x 275
Poids a vide / en eau (kg) du MH	42 / 46

## ► Volume de l'installation chauffage

Il est nécessaire de respecter le volume d'eau mini circulante nécessaire pour chaque circuit hors volume PAC.

<b>Appareil</b>	<b>Volume d'eau minimum par circuit (hors PAC).</b>		
	<b>Radiateur dynamique<sup>1</sup></b>	<b>Radiateurs fonte / acier</b>	<b>Plancher Chauffant</b>
<b>Modèle 14</b>	50	40	40
<b>Modèle 16</b>	50	40	40
<b>Modèle 14 tri</b>	50	40	40
<b>Modèle 16 tri</b>	50	40	40
<b>Modèle 18 tri</b>	50	40	40

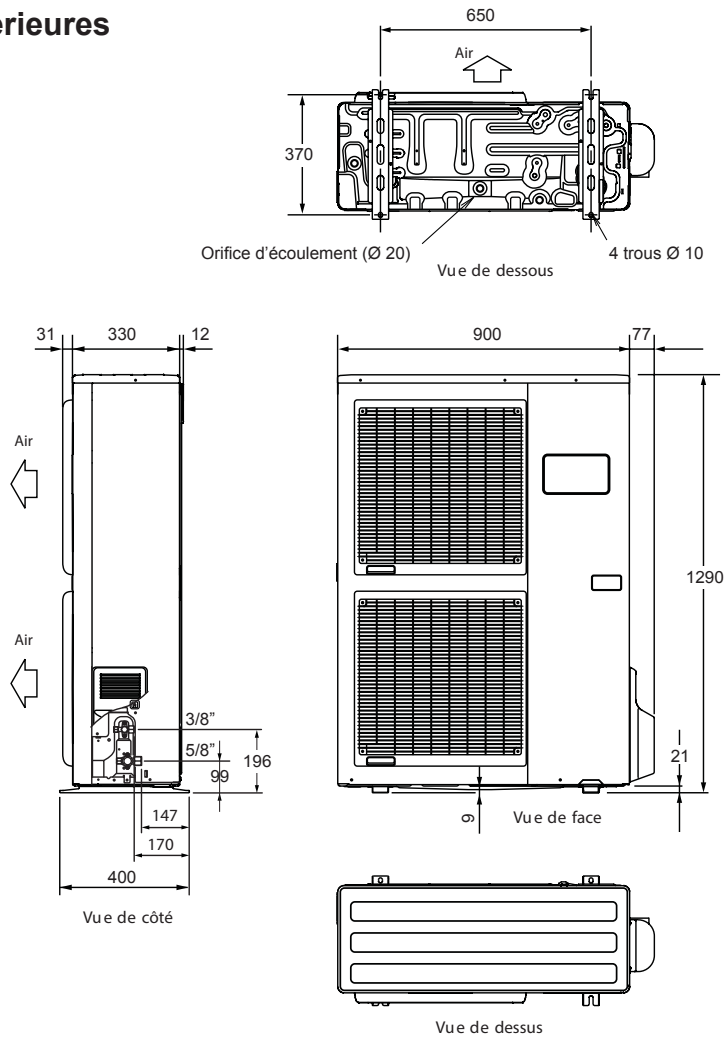
<sup>1</sup>Volume d'eau à respecter impérativement, mise en place d'un ballon tampon obligatoire.

## ► Schémas des appareils

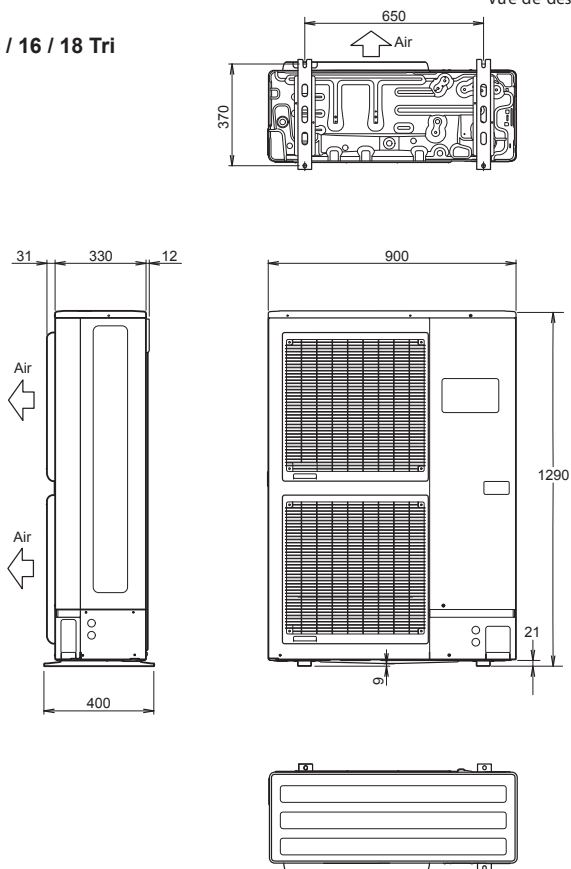
### ▼ Schéma de dimensions

#### Unités extérieures

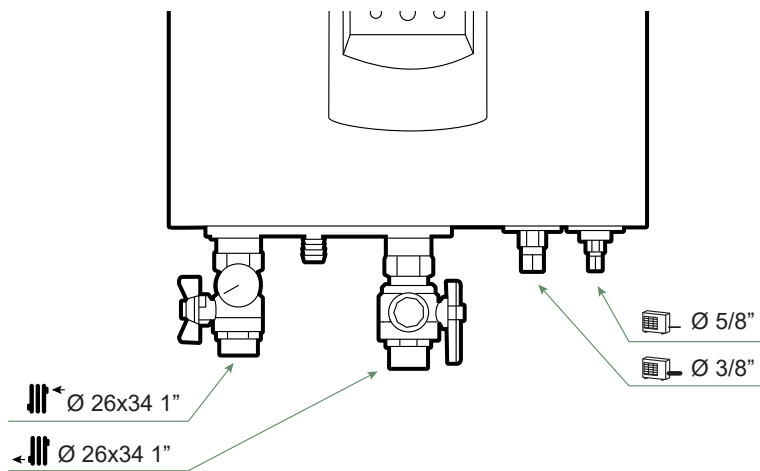
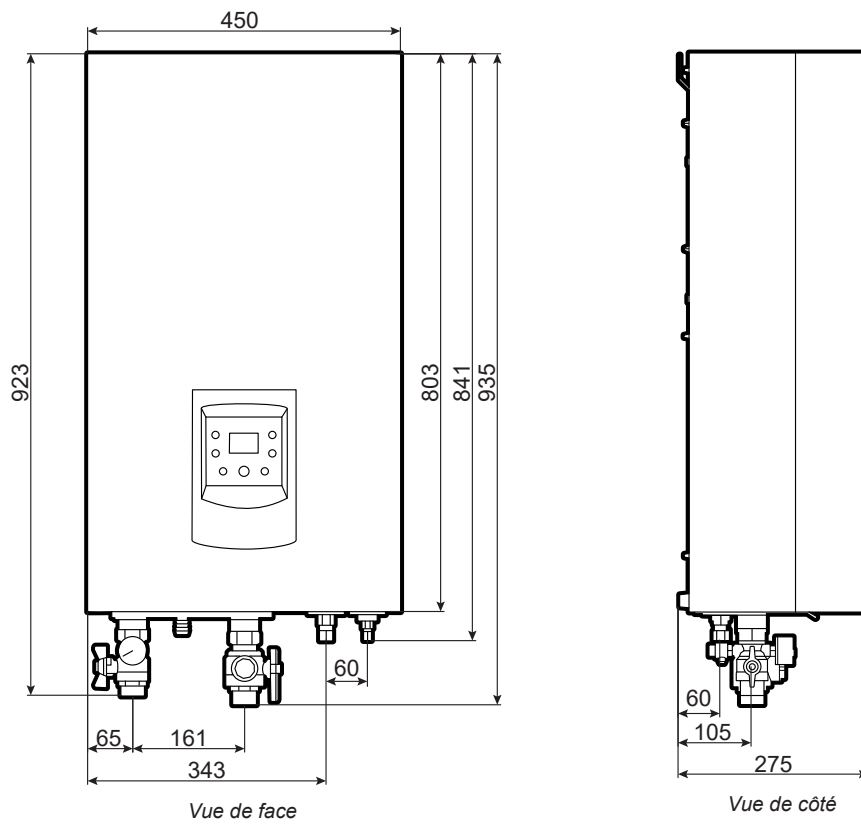
Modèles 14 / 16



Modèles 14 / 16 / 18 Tri



## Module Hydraulique :



## ▼ Schémas de débattements nécessaires

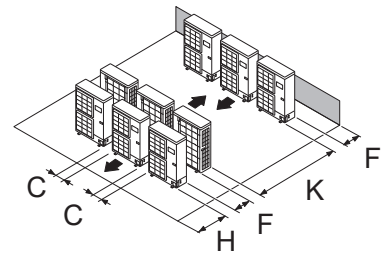
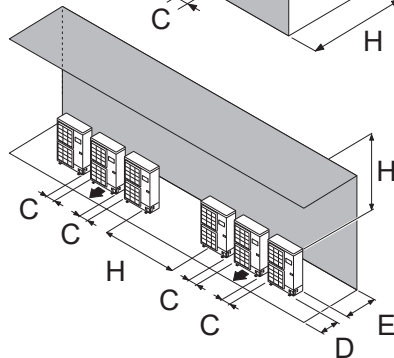
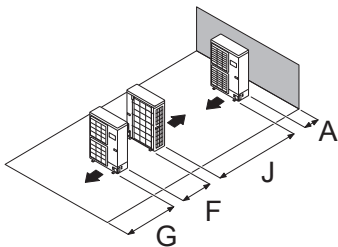
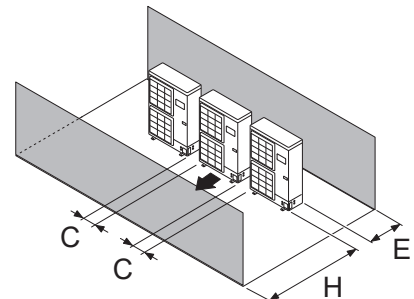
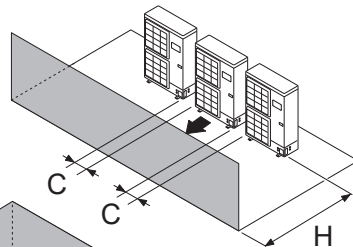
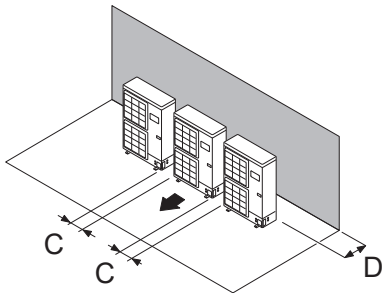
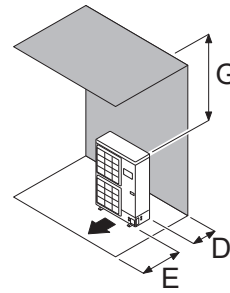
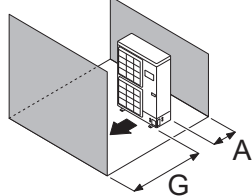
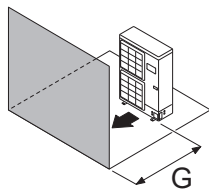
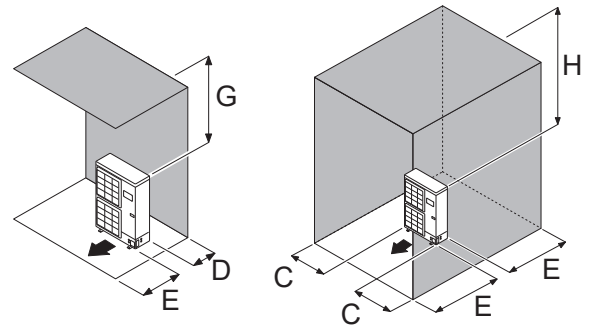
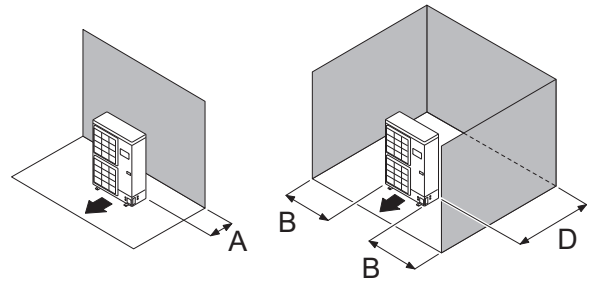
### Unités extérieures :

L'unité extérieure doit exclusivement être installée à l'extérieur (dehors). Si un abri est requis, il doit comporter de larges ouvertures sur les 4 faces et respecter les dégagements d'installation.

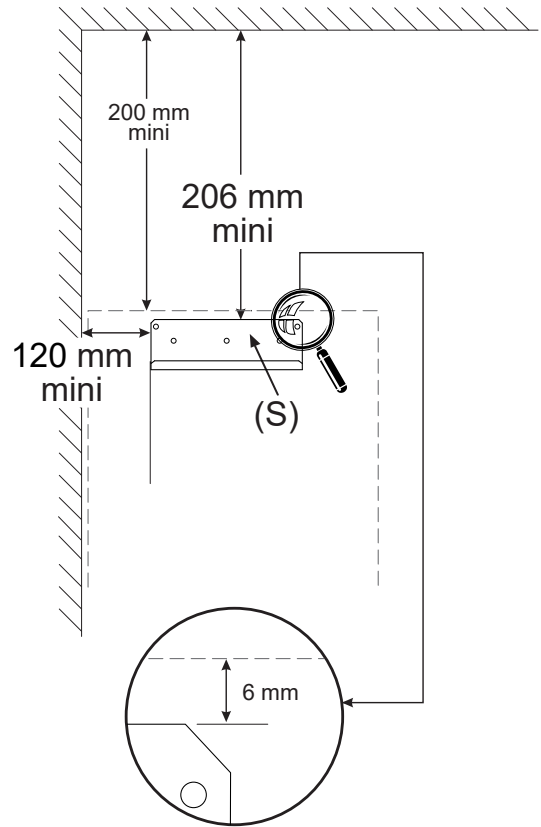
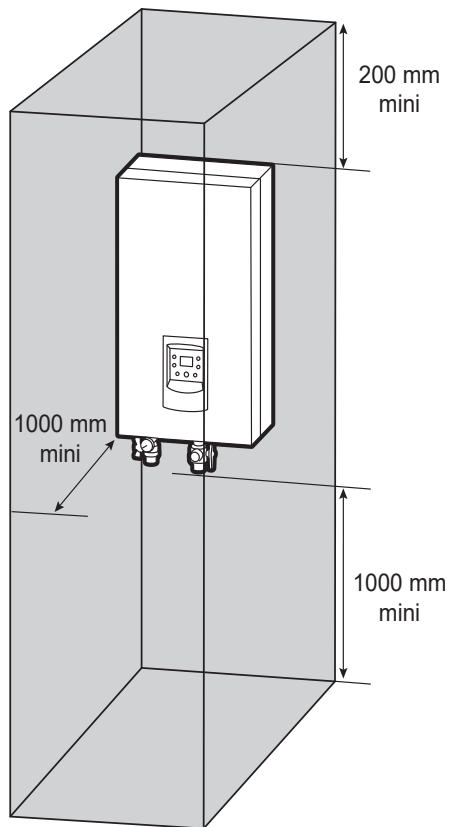
Si l'installation est réalisée dans une région où la température peut être inférieure à 0°C pendant une longue période, munir le tuyau d'évacuation d'une résistance de traçage pour éviter la prise en glace. La résistance de traçage doit chauffer non seulement le tuyau d'écoulement mais aussi le bas de la cuve de collecte des condensats de l'appareil.

Dans les régions à fortes chutes de neige, si l'entrée et la sortie de l'unité extérieure sont bloquées par la neige, il pourrait devenir difficile de se chauffer et probablement causer une panne.

<b>A</b> ≥ 150 mm	<b>F</b> ≥ 600 mm
<b>B</b> ≥ 200 mm	<b>G</b> ≥ 1000 mm
<b>C</b> ≥ 250 mm	<b>H</b> ≥ 1500 mm
<b>D</b> ≥ 300 mm	<b>J</b> ≥ 2000 mm
<b>E</b> ≥ 500 mm	<b>K</b> ≥ 3000 mm



## Modules hydrauliques



## ► Diamètres des raccordements

	Isilia S 14	Isilia S 16	Isilia S 14 Tri	Isilia S 16 Tri	Isilia S 18 Tri
Diamètres Entrée et Sortie circuit chauffage (filetage mâle) en pouce	1	1	1	1	1
Diamètres liaisons frigorifiques gaz en pouce	5/8	5/8	5/8	5/8	5/8
Diamètres liaisons frigorifiques liquide en pouce	3/8	3/8	3/8	3/8	3/8

## ► Information ERP

	Isilia S 14	Isilia S 16	Isilia S 14 Tri	Isilia S 16 Tri	Isilia S 18 Tri
Classe énergétique - chauffage (35° / 55°)	A++/A++	A++/A++	A++/A++	A++/A++	A++/A++
Puissance thermique (35° / 55°) (kW)	12 / 11	13 / 13	12 / 11	13 / 13	15 / 15
Efficacité énergétique saisonnière - chauffage (35° / 55°) (%)	167 / 130	166 / 130	167 / 130	166 / 130	167/131
Consommation annuelle d'énergie - chauffage (35° / 55°) (kWh)	5745 / 6897	6522 / 8266	5745 / 6897	6522 / 8266	7081 / 8924
Puissance acoustique (intérieur / extérieur) (dBa)	40 / 67	40 / 67	40 / 67	40 / 67	40 / 67

# Performances

## ► Tableaux de dimensionnement en mode chauffage sans appoint de série

### ▼ Isilia S 14

Performances suivant EN 14825 sans appoint

Température extérieure	Température de départ																							
	25°C			30°C			35°C			40°C			45°C			50°C			55°C			60°C		
	Pabs	Pcal	COP	Pabs	Pcal	COP	Pabs	Pcal	COP	Pabs	Pcal	COP	Pabs	Pcal	COP	Pabs	Pcal	COP	Pabs	Pcal	COP	Pabs	Pcal	COP
35°C	2,22	13,96	6,29	2,36	13,14	5,57	2,50	12,43	4,98	2,60	11,68	4,49	2,74	10,93	3,99	2,88	10,18	3,54	3,01	9,43	3,13	3,16	8,68	2,74
34°C	2,21	13,94	6,30	2,35	13,11	5,58	2,49	12,40	4,99	2,60	11,66	4,48	2,74	10,91	3,99	2,87	10,16	3,54	3,01	9,41	3,13	3,16	8,66	2,74
33°C	2,20	13,91	6,31	2,34	13,09	5,59	2,48	12,38	5,00	2,60	11,63	4,48	2,73	10,88	3,98	2,87	10,13	3,53	3,01	9,38	3,12	3,16	8,63	2,73
32°C	2,19	13,88	6,32	2,33	13,06	5,60	2,47	12,35	5,01	2,59	11,61	4,47	2,73	10,86	3,98	2,87	10,11	3,53	3,00	9,36	3,12	3,16	8,61	2,73
31°C	2,19	13,85	6,34	2,32	13,03	5,61	2,46	12,33	5,02	2,59	11,59	4,47	2,73	10,84	3,97	2,86	10,09	3,52	3,00	9,34	3,11	3,15	8,58	2,72
30°C	2,18	13,82	6,35	2,31	13,01	5,62	2,45	12,30	5,03	2,59	11,56	4,46	2,73	10,81	3,97	2,86	10,06	3,52	3,00	9,31	3,11	3,15	8,56	2,72
29°C	2,17	13,80	6,36	2,30	12,98	5,64	2,44	12,28	5,04	2,59	11,54	4,46	2,72	10,79	3,96	2,86	10,04	3,51	2,99	9,29	3,10	3,15	8,54	2,71
28°C	2,16	13,77	6,37	2,29	12,96	5,65	2,43	12,25	5,05	2,58	11,51	4,45	2,72	10,76	3,96	2,86	10,01	3,51	2,99	9,26	3,10	3,14	8,51	2,71
27°C	2,15	13,74	6,39	2,29	12,93	5,66	2,42	12,23	5,06	2,58	11,49	4,45	2,72	10,74	3,95	2,85	9,99	3,50	2,99	9,24	3,09	3,14	8,49	2,70
26°C	2,14	13,71	6,40	2,28	12,90	5,67	2,41	12,20	5,07	2,58	11,46	4,44	2,71	10,71	3,95	2,85	9,96	3,50	2,98	9,21	3,09	3,14	8,46	2,70
25°C	2,13	13,69	6,41	2,27	12,88	5,68	2,40	12,18	5,08	2,58	11,44	4,44	2,71	10,69	3,94	2,85	9,94	3,49	2,98	9,19	3,08	3,13	8,44	2,69
24°C	2,13	13,66	6,43	2,26	12,85	5,69	2,39	12,16	5,09	2,57	11,42	4,44	2,71	10,67	3,94	2,84	9,92	3,49	2,98	9,17	3,08	3,13	8,42	2,69
23°C	2,12	13,63	6,44	2,25	12,83	5,70	2,38	12,13	5,10	2,57	11,39	4,43	2,71	10,64	3,93	2,84	9,89	3,48	2,98	9,14	3,07	3,13	8,39	2,68
22°C	2,11	13,60	6,45	2,24	12,80	5,71	2,37	12,11	5,11	2,57	11,37	4,43	2,70	10,62	3,93	2,84	9,87	3,48	2,97	9,12	3,07	3,12	8,37	2,68
21°C	2,10	13,58	6,46	2,23	12,78	5,73	2,36	12,08	5,12	2,57	11,34	4,42	2,70	10,59	3,92	2,84	9,84	3,47	2,97	9,09	3,06	3,12	8,34	2,67
20°C	2,09	13,55	6,48	2,22	12,75	5,74	2,35	12,06	5,13	2,56	11,32	4,42	2,70	10,57	3,92	2,83	9,82	3,47	2,97	9,07	3,06	3,12	8,32	2,67
19°C	2,08	13,52	6,49	2,21	12,72	5,75	2,34	12,04	5,14	2,56	11,30	4,41	2,70	10,55	3,91	2,83	9,80	3,46	2,96	9,05	3,05	3,11	8,30	2,66
18°C	2,08	13,50	6,50	2,20	12,70	5,76	2,33	12,01	5,15	2,56	11,27	4,41	2,69	10,52	3,91	2,83	9,77	3,46	2,96	9,02	3,05	3,11	8,27	2,66
17°C	2,07	13,47	6,52	2,20	12,67	5,77	2,32	11,99	5,16	2,56	11,25	4,40	2,69	10,50	3,90	2,82	9,75	3,45	2,96	9,00	3,04	3,11	8,25	2,65
16°C	2,06	13,44	6,53	2,19	12,65	5,78	2,31	11,96	5,17	2,55	11,23	4,40	2,69	10,48	3,90	2,82	9,73	3,45	2,96	8,98	3,04	3,11	8,22	2,65
15°C	2,05	13,42	6,54	2,18	12,62	5,80	2,30	11,94	5,18	2,55	11,20	4,39	2,68	10,45	3,89	2,82	9,70	3,44	2,95	8,95	3,03	3,10	8,20	2,64
14°C	2,04	13,39	6,55	2,17	12,60	5,81	2,29	11,92	5,19	2,55	11,18	4,39	2,68	10,43	3,89	2,82	9,68	3,44	2,95	8,93	3,03	3,10	8,18	2,64
13°C	2,03	13,36	6,57	2,16	12,57	5,82	2,29	11,89	5,20	2,55	11,16	4,38	2,68	10,41	3,88	2,81	9,66	3,43	2,95	8,90	3,02	3,10	8,15	2,63
12°C	2,03	13,34	6,58	2,15	12,55	5,83	2,28	11,87	5,21	2,54	11,13	4,38	2,68	10,38	3,88	2,81	9,63	3,43	2,94	8,88	3,02	3,09	8,13	2,63
11°C	2,05	13,31	6,45	2,18	12,43	5,71	2,30	11,73	5,10	2,54	11,00	4,33	2,67	10,25	3,83	2,81	9,50	3,38	2,94	8,75	2,97	3,09	7,99	2,59
10°C	2,07	13,08	6,32	2,20	12,31	5,60	2,33	11,60	4,99	2,54	10,86	4,28	2,67	10,11	3,78	2,80	9,36	3,34	2,94	8,61	2,93	3,09	7,86	2,55
9°C	2,09	12,96	6,20	2,22	12,19	5,49	2,35	11,46	4,88	2,54	10,72	4,23	2,67	9,97	3,74	2,80	9,22	3,29	2,93	8,47	2,89	3,08	7,72	2,50
8°C	2,11	12,83	6,07	2,24	12,07	5,38	2,38	11,32	4,77	2,53	10,59	4,18	2,67	9,84	3,69	2,80	9,09	3,25	2,93	8,34	2,84	3,08	7,59	2,46
7°C	2,13	12,70	5,95	2,27	11,95	5,28	2,40	11,20	4,67	2,53	10,45	4,13	2,66	9,70	3,64	2,80	8,95	3,20	2,93	8,20	2,80	3,08	7,45	2,42
6°C	2,49	12,37	4,96	2,80	11,71	4,18	2,95	11,04	3,74	3,11	10,38	3,34	3,26	9,71	2,98	3,42	9,05	2,65	3,57	8,39	2,35	3,42	7,72	2,26
5°C	2,77	12,09	4,36	3,21	11,50	3,58	3,39	10,91	3,22	3,56	10,32	2,90	3,73	9,73	2,61	3,90	9,13	2,34	4,07	8,54	2,10	3,69	7,95	2,15
4°C	2,97	11,86	3,99	3,51	11,33	3,23	3,69	10,80	2,92	3,88	10,27	2,65	4,06	9,73	2,40	4,24	9,20	2,17	4,42	8,67	1,96	3,88	8,14	2,10
3°C	3,09	11,68	3,78	3,69	11,20	3,03	3,88	10,71	2,76	4,07	10,23	2,51	4,26	9,74	2,29	4,45	9,26	2,08	4,64	8,77	1,89	4,00	8,29	2,07
2°C	3,13	11,45	3,65	3,75	11,02	2,94	3,94	10,60	2,69	4,13	10,17	2,46	4,32	9,75	2,25	4,52	9,32	2,06	4,71	8,90	1,89	4,04	8,47	2,10
1°C	3,13	11,37	3,63	3,75	10,97	2,93	3,94	10,62	2,69	4,13	10,23	2,47	4,33	9,83	2,27	4,52	9,40	2,08	4,71	8,83	1,88	4,05	8,32	2,05
0°C	3,14	11,28	3,60	3,74	10,92	2,92	3,95	10,64	2,70	4,14	10,28	2,48	4,33	9,91	2,29	4,52	9,47	2,09	4,70	8,77	1,87	4,09	8,16	2,00
-1°C	3,14	11,20	3,56	3,72	10,86	2,92	3,96	10,67	2,69	4,15	10,33	2,49	4,33	9,99	2,30	4,53	9,55	2,11	4,68	8,70	1,86	4,14	8,00	1,93
-2°C	3,15	11,12	3,53	3,70	10,81	2,92	3,98	10,69	2,69	4,16	10,38	2,50	4,34	10,07	2,32	4,54	9,62	2,12	4,66	8,63	1,85	4,23	7,84	1,86
-3°C	3,16	11,03	3,49	3,67	10,75	2,93	4,00	10,71	2,68	4,17	10,43	2,50	4,35	10,15	2,33	4,55	9,70	2,13	4,63	8,57	1,85	4,33	7,69	1,77
-4°C	3,17	10,95	3,45	3,63	10,70	2,94	4,02	10,73	2,67	4,19	10,48	2,50	4,37	10,23	2,34	4,57	9,77	2,14	4,59	8,50	1,85	4,46	7,53	1,69
-5°C	3,18	10,87	3,41	3,59	10,64	2,96	4,05	10,76	2,66	4,22	10,54	2,50	4,38	10,31	2,35	4,58	9,84	2,15	4,55	8,43	1,86	4,62	7,37	1,60
-6°C	3,20	10,78	3,37	3,55	10,59	2,99	4,08	10,78	2,64	4,24	10,59	2,50	4,40	10,40	2,36	4,60	9,92	2,15	4,50	8,37	1,86	4,79	7,21	1,50
-7°C	3,22	10,70	3,33	3,49	10,53	3,02	4,12	10,80	2,62	4,27	10,64	2,49	4,42	10,48	2,37	4,63	9,99	2,16	4,44	8,30	1,87	5,00	7,05	1,41
-8°C	3,48	10,70	3,07	3,71	10,55	2,85	4,17	10,70	2,57	4,31	10,42	2,42	4,45	10,13	2,28	4,63	9,64	2,08	4,55	8,33	1,83	5,11	7,14	1,40
-9°C	3,75	10,70	2,85	3,93	10,58	2,69	4,22	10,60	2,51	4,35	10,20	2,34	4,49	9,79	2,18	4,64	9,28	2,00	4,66	8,37	1,79	5,22	7,24	1,39
-10°C	4,02	10,69	2,66	4,14	10,60	2,56	4,27	10,50	2,46	4,39	9,98	2,27	4,52	9,45	2,09	4,65	8,93	1,92	4,77	8,40	1,76	5,33	7,33	1,37
-11°C	4,00	10,48	2,62	4,12	10,38	2,52	4,25	10,29	2,42	4,41	9,78	2,22	4,56	9,26	2,03	4,72	8,75	1,85	4,88	8,23	1,69	5,44	7,18	1,32
-12°C	3,98	10,27	2,58	4,10	10,18	2,48	4,23	10,08	2,39	4,41	9,58	2,17	4,60	9,08	1,97	4,79	8,57	1,79	4,98	8,07	1,62	5,53	7,04	1,27
-13°C	3,96	10,06	2,54	4,08	9,97	2,44	4,20	9,88	2,35	4,42	9,39	2,12	4,63	8,89	1,92	4,85	8,40	1,73	5,06	7,91	1,56	5,61	6,89	1,23
-14°C	3,94	9,86	2,51	4,06	9,77	2,41	4,18	9,68	2,31	4,42	9,20	2,08	4,66	8,72	1,87	4,90	8,23	1,68	5,13	7,75	1,51	5,68	6,76	1,19
-15°C	3,92	9,67	2,47	4,04	9,58	2,37	4,16	9,49	2,28	4,42	9,02	2,04	4,68	8,54	1,83	4,94	8,07	1,63	5,20	7,59				

Performances suivant EN 14825 sans appoint

		Température de départ																							
		25°C			30°C			35°C			40°C			45°C			50°C			55°C			60°C		
		Pabs	Pcal	COP	Pabs	Pcal	COP	Pabs	Pcal	COP	Pabs	Pcal	COP	Pabs	Pcal	COP	Pabs	Pcal	COP	Pabs	Pcal	COP	Pabs	Pcal	COP
Température extérieure	35°C	2,95	17,04	5,78	3,10	16,11	5,19	3,26	15,27	4,68	3,36	14,43	4,29	3,51	13,58	3,87	3,66	12,73	3,48	3,81	11,88	3,12	4,00	11,03	2,76
	34°C	2,94	17,01	5,79	3,09	16,07	5,21	3,25	15,24	4,69	3,36	14,40	4,29	3,50	13,55	3,87	3,65	12,70	3,48	3,80	11,85	3,12	4,00	11,00	2,75
	33°C	2,93	16,97	5,80	3,08	16,04	5,22	3,24	15,21	4,70	3,35	14,37	4,28	3,50	13,52	3,86	3,65	12,67	3,47	3,80	11,82	3,11	3,99	10,97	2,75
	32°C	2,91	16,94	5,81	3,06	16,01	5,23	3,22	15,18	4,71	3,35	14,34	4,28	3,50	13,49	3,86	3,65	12,64	3,47	3,79	11,79	3,11	3,99	10,94	2,74
	31°C	2,90	16,91	5,82	3,05	15,98	5,24	3,21	15,15	4,72	3,35	14,31	4,28	3,49	13,46	3,85	3,64	12,61	3,46	3,79	11,76	3,10	3,98	10,91	2,74
	30°C	2,89	16,87	5,83	3,04	15,95	5,25	3,20	15,12	4,73	3,34	14,28	4,27	3,49	13,43	3,85	3,64	12,58	3,46	3,79	11,73	3,10	3,98	10,88	2,73
	29°C	2,88	16,84	5,85	3,03	15,91	5,26	3,18	15,09	4,74	3,34	14,25	4,27	3,49	13,40	3,84	3,64	12,55	3,45	3,78	11,70	3,09	3,98	10,85	2,73
	28°C	2,87	16,80	5,86	3,02	15,88	5,27	3,17	15,06	4,75	3,34	14,22	4,26	3,48	13,37	3,84	3,63	12,52	3,45	3,78	11,67	3,09	3,97	10,82	2,72
	27°C	2,86	16,77	5,87	3,00	15,85	5,28	3,16	15,03	4,76	3,33	14,19	4,26	3,48	13,34	3,83	3,63	12,49	3,44	3,78	11,64	3,08	3,97	10,79	2,72
	26°C	2,85	16,74	5,88	2,99	15,82	5,29	3,15	15,00	4,77	3,33	14,16	4,25	3,48	13,31	3,83	3,62	12,46	3,44	3,77	11,61	3,08	3,96	10,76	2,71
	25°C	2,83	16,70	5,89	2,98	15,79	5,30	3,13	14,97	4,78	3,33	14,13	4,25	3,47	13,28	3,82	3,62	12,43	3,43	3,77	11,58	3,07	3,96	10,73	2,71
	24°C	2,82	16,67	5,91	2,97	15,76	5,31	3,12	14,94	4,79	3,32	14,10	4,24	3,47	13,25	3,82	3,62	12,40	3,43	3,76	11,55	3,07	3,96	10,70	2,70
	23°C	2,81	16,64	5,92	2,96	15,73	5,32	3,11	14,91	4,80	3,32	14,07	4,24	3,47	13,22	3,81	3,61	12,37	3,42	3,76	11,52	3,06	3,95	10,67	2,70
	22°C	2,80	16,60	5,93	2,94	15,69	5,33	3,10	14,88	4,81	3,32	14,04	4,23	3,46	13,19	3,81	3,61	12,34	3,42	3,76	11,49	3,06	3,95	10,64	2,69
	21°C	2,79	16,57	5,94	2,93	15,66	5,34	3,08	14,85	4,82	3,31	14,01	4,23	3,46	13,16	3,80	3,61	12,31	3,41	3,75	11,46	3,05	3,94	10,61	2,69
	20°C	2,78	16,54	5,95	2,92	15,63	5,35	3,07	14,82	4,83	3,31	13,98	4,22	3,46	13,13	3,80	3,60	12,28	3,41	3,75	11,43	3,05	3,94	10,58	2,69
	19°C	2,77	16,51	5,96	2,91	15,60	5,36	3,06	14,79	4,84	3,31	13,95	4,22	3,45	13,10	3,79	3,60	12,25	3,40	3,75	11,40	3,04	3,94	10,55	2,68
	18°C	2,76	16,47	5,98	2,90	15,57	5,37	3,05	14,76	4,84	3,30	13,92	4,22	3,45	13,07	3,79	3,60	12,22	3,40	3,74	11,37	3,04	3,93	10,52	2,68
	17°C	2,75	16,44	5,99	2,89	15,54	5,38	3,04	14,73	4,85	3,30	13,89	4,21	3,45	13,04	3,79	3,59	12,19	3,39	3,74	11,34	3,03	3,93	10,49	2,67
	16°C	2,73	16,41	6,00	2,87	15,51	5,40	3,02	14,70	4,86	3,30	13,86	4,21	3,44	13,01	3,78	3,59	12,16	3,39	3,73	11,31	3,03	3,92	10,46	2,67
	15°C	2,72	16,37	6,01	2,86	15,48	5,41	3,01	14,68	4,87	3,29	13,84	4,20	3,44	12,99	3,78	3,58	12,13	3,38	3,73	11,28	3,02	3,92	10,43	2,66
	14°C	2,71	16,34	6,02	2,85	15,45	5,42	3,00	14,65	4,88	3,29	13,81	4,20	3,44	12,96	3,77	3,58	12,11	3,38	3,73	11,26	3,02	3,92	10,40	2,66
	13°C	2,70	16,31	6,04	2,84	15,41	5,43	2,99	14,62	4,89	3,29	13,78	4,19	3,43	12,93	3,77	3,58	12,08	3,38	3,72	11,23	3,02	3,91	10,38	2,65
	12°C	2,69	16,28	6,05	2,83	15,38	5,44	2,98	14,59	4,90	3,28	13,75	4,19	3,43	12,90	3,76	3,57	12,05	3,37	3,72	11,20	3,01	3,91	10,35	2,65
	11°C	2,72	16,12	5,93	2,86	15,24	5,33	3,00	14,43	4,80	3,28	13,59	4,14	3,43	12,74	3,72	3,57	11,89	3,33	3,72	11,04	2,97	3,90	10,19	2,61
	10°C	2,75	15,97	5,81	2,89	15,09	5,23	3,03	14,27	4,70	3,28	13,43	4,10	3,42	12,58	3,68	3,57	11,73	3,29	3,71	10,88	2,93	3,90	10,03	2,57
9°C	2,78	15,81	5,70	2,92	14,94	5,12	3,06	14,11	4,61	3,27	13,27	4,05	3,42	12,42	3,63	3,56	11,57	3,25	3,71	10,72	2,89	3,90	9,87	2,53	
8°C	2,80	15,66	5,58	2,95	14,80	5,02	3,09	13,95	4,51	3,27	13,11	4,01	3,42	12,26	3,59	3,56	11,41	3,21	3,70	10,56	2,85	3,89	9,71	2,49	
7°C	2,83	15,50	5,47	2,98	14,65	4,92	3,12	13,80	4,42	3,27	12,95	3,96	3,41	12,10	3,55	3,56	11,25	3,16	3,70	10,40	2,81	3,89	9,55	2,46	
6°C	3,12	14,68	4,70	3,36	13,91	4,14	3,51	13,14	3,74	3,66	12,37	3,38	3,81	11,60	3,05	3,95	10,83	2,74	4,10	10,06	2,45	4,03	9,28	2,31	
5°C	3,35	13,98	4,18	3,66	13,28	3,63	3,81	12,58	3,30	3,96	11,87	3,00	4,11	11,17	2,72	4,26	10,47	2,45	4,41	9,76	2,21	4,13	9,06	2,19	
4°C	3,51	13,41	3,82	3,88	12,77	3,29	4,03	12,12	3,01	4,18	11,47	2,74	4,33	10,82	2,50	4,48	10,17	2,27	4,64	9,52	2,05	4,21	8,88	2,11	
3°C	3,60	12,97	3,60	4,00	12,36	3,09	4,16	11,76	2,83	4,31	11,15	2,59	4,46	10,55	2,36	4,62	9,94	2,15	4,77	9,34	1,96	4,26	8,73	2,05	
2°C	3,64	12,40	3,41	4,05	11,85	2,93	4,20	11,30	2,69	4,35	10,75	2,47	4,51	10,20	2,26	4,66	9,65	2,07	4,81	9,10	1,89	4,27	8,55	2,00	
1°C	3,64	12,41	3,41	4,05	11,86	2,93	4,21	11,38	2,70	4,36	10,87	2,49	4,51	10,36	2,30	4,66	9,70	2,08	4,82	9,21	1,91	4,28	8,55	2,00	
0°C	3,65	12,42	3,40	4,05	11,87	2,93	4,23	11,46	2,71	4,38	10,99	2,51	4,52	10,52	2,33	4,67	9,75	2,09	4,82	9,32	1,93	4,29	8,56	1,99	
-1°C	3,67	12,43	3,39	4,05	11,88	2,93	4,27	11,53	2,70	4,41	11,11	2,52	4,54	10,68	2,35	4,68	9,80	2,10	4,83	9,43	1,95	4,32	8,56	1,98	
-2°C	3,69	12,44	3,37	4,05	11,89	2,93	4,33	11,61	2,68	4,45	11,23	2,52	4,57	10,84	2,37	4,69	9,86	2,10	4,84	9,54	1,97	4,35	8,57	1,97	
-3°C	3,72	12,46	3,34	4,06	11,90	2,93	4,40	11,69	2,66	4,50	11,34	2,52	4,60	11,00	2,39	4,71	9,91	2,11	4,86	9,66	1,99	4,39	8,57	1,95	
-4°C	3,76	12,47	3,31	4,06	11,91	2,93	4,48	11,77	2,62	4,57	11,46	2,51	4,65	11,16	2,40	4,72	9,96	2,11	4,88	9,77	2,00	4,44	8,57	1,93	
-5°C	3,81	12,48	3,28	4,07	11,92	2,93	4,59	11,84	2,58	4,64	11,58	2,50	4,70	11,32	2,41	4,75	10,01	2,11	4,90	9,88	2,02	4,50	8,58	1,90	
-6°C	3,86	12,49	3,24	4,07	11,93	2,93	4,70	11,92	2,53	4,73	11,70	2,47	4,75	11,48	2,42	4,77	10,06	2,11	4,92	9,99	2,03	4,57	8,58	1,88	
-7°C	3,92	12,50	3,19	4,08	11,94	2,93	4,84	12,00	2,48	4,83	11,82	2,45	4,82	11,64	2,42	4,80	10,11	2,10	4,95	10,10	2,04	4,65	8,58	1,84	
-8°C	3,97	12,41	3,13	4,11	11,88	2,89	4,66	11,77	2,53	4,69	11,41	2,43	4,72	11,04	2,34	4,75	9,78	2,06	4,89	9,53	1,95	4,59	8,16	1,78	
-9°C	4,01	12,32	3,07	4,15	11,82	2,85	4,48	11,53	2,58	4,55	10,99	2,41	4,63	10,45	2,26	4,70	9,45	2,01	4,83	8,97	1,86	4,54	7,75	1,71	
-10°C	4,06	12,22	3,01	4,18	11,76	2,82	4,30	11,30	2,63	4,42	10,58	2,39	4,53	9,85	2,17	4,65	9,13	1,96	4,77	8,40	1,76	4,48	7,33	1,64	
-11°C	4,04	11,98	2,97	4,16	11,53	2,77	4,28	11,07	2,59	4,38	10,36	2,37	4,49	9,65	2,15	4,59	8,94	1,95	4,70	8,23	1,75	4,41	7,18	1,63	
-12°C	4,02	11,74	2,92	4,14	11,30	2,73	4,25	10,85	2,55	4,35	10,16	2,34	4,44	9,46	2,13	4,54	8,76	1,93	4,63	8,07	1,74	4,35	7,04	1,62	
-13°C	4,00	11,51	2,88	4,12	11,07	2,69	4,23	10,64	2,51	4,31	9,95	2,31	4,40	9,27	2,11	4,48	8,59	1,92	4,56	7,91	1,73	4,29	6,89	1,61	
-14°C	3,98	11,28	2,83	4,09	10,85	2,65	4,21	10,42	2,47	4,28	9,75	2,28	4,35	9,09	2,09	4,42	8,42	1,90	4,50	7,75	1,72	4,23	6,76	1,60	
-15°C	3,96	11,05	2,79	4,07	10,63	2,61	4,19	10,21	2,44	4,25	9,56	2,25	4,31	8,90	2,07	4,37	8,25	1,89							

Performances suivant EN 14825 sans appoint

	Température de départ																							
	25°C			30°C			35°C			40°C			45°C			50°C			55°C			60°C		
	Pabs	Pcal	COP	Pabs	Pcal	COP	Pabs	Pcal	COP	Pabs	Pcal	COP	Pabs	Pcal	COP	Pabs	Pcal	COP	Pabs	Pcal	COP	Pabs	Pcal	COP
35°C	1,94	12,92	6,66	2,20	12,62	5,73	2,41	12,19	5,06	2,69	11,88	4,42	2,95	11,61	3,93	3,21	11,33	3,53	3,47	11,05	3,18	3,65	10,78	2,95
34°C	1,93	12,89	6,67	2,19	12,59	5,74	2,40	12,16	5,07	2,69	11,86	4,41	2,95	11,58	3,93	3,21	11,31	3,52	3,47	11,03	3,18	3,65	10,76	2,95
33°C	1,92	12,87	6,69	2,19	12,57	5,75	2,39	12,14	5,08	2,68	11,83	4,41	2,95	11,56	3,92	3,21	11,28	3,52	3,47	11,01	3,17	3,64	10,73	2,95
32°C	1,92	12,84	6,70	2,18	12,54	5,76	2,38	12,11	5,09	2,68	11,81	4,40	2,94	11,53	3,92	3,20	11,26	3,52	3,46	10,98	3,17	3,64	10,71	2,94
31°C	1,91	12,82	6,71	2,17	12,52	5,77	2,37	12,09	5,10	2,68	11,78	4,40	2,94	11,51	3,92	3,20	11,23	3,51	3,46	10,96	3,17	3,64	10,68	2,94
30°C	1,90	12,79	6,73	2,16	12,49	5,78	2,36	12,07	5,11	2,68	11,76	4,39	2,94	11,49	3,91	3,20	11,21	3,51	3,46	10,93	3,16	3,63	10,66	2,93
29°C	1,89	12,76	6,74	2,15	12,47	5,80	2,35	12,04	5,12	2,67	11,74	4,39	2,93	11,46	3,91	3,19	11,19	3,50	3,45	10,91	3,16	3,63	10,64	2,93
28°C	1,89	12,74	6,75	2,14	12,44	5,81	2,34	12,02	5,14	2,67	11,71	4,39	2,93	11,44	3,90	3,19	11,16	3,50	3,45	10,89	3,16	3,62	10,61	2,93
27°C	1,88	12,71	6,77	2,13	12,42	5,82	2,33	11,99	5,15	2,67	11,69	4,38	2,93	11,41	3,90	3,19	11,14	3,50	3,45	10,86	3,15	3,62	10,59	2,92
26°C	1,87	12,69	6,78	2,13	12,39	5,83	2,32	11,97	5,16	2,67	11,66	4,38	2,92	11,39	3,89	3,18	11,11	3,49	3,44	10,84	3,15	3,62	10,56	2,92
25°C	1,86	12,66	6,79	2,12	12,37	5,84	2,31	11,95	5,17	2,66	11,64	4,37	2,92	11,37	3,89	3,18	11,09	3,49	3,44	10,82	3,14	3,61	10,54	2,92
24°C	1,86	12,64	6,81	2,11	12,34	5,85	2,30	11,92	5,18	2,66	11,62	4,37	2,92	11,34	3,89	3,18	11,07	3,48	3,44	10,79	3,14	3,61	10,52	2,91
23°C	1,85	12,61	6,82	2,10	12,32	5,87	2,29	11,90	5,19	2,66	11,59	4,36	2,92	11,32	3,88	3,17	11,04	3,48	3,43	10,77	3,14	3,61	10,49	2,91
22°C	1,84	12,59	6,83	2,09	12,29	5,88	2,28	11,87	5,20	2,65	11,57	4,36	2,91	11,30	3,88	3,17	11,02	3,48	3,43	10,74	3,13	3,60	10,47	2,91
21°C	1,83	12,56	6,85	2,08	12,27	5,89	2,28	11,85	5,21	2,65	11,55	4,35	2,91	11,27	3,87	3,17	11,00	3,47	3,43	10,72	3,13	3,60	10,45	2,90
20°C	1,83	12,54	6,86	2,07	12,24	5,90	2,27	11,83	5,22	2,65	11,52	4,35	2,91	11,25	3,87	3,16	10,97	3,47	3,42	10,70	3,13	3,60	10,42	2,90
19°C	1,82	12,51	6,88	2,07	12,22	5,91	2,26	11,80	5,23	2,65	11,50	4,34	2,90	11,22	3,87	3,16	10,95	3,46	3,42	10,67	3,12	3,59	10,40	2,89
18°C	1,81	12,49	6,89	2,06	12,19	5,92	2,25	11,78	5,24	2,64	11,48	4,34	2,90	11,20	3,86	3,16	10,93	3,46	3,42	10,65	3,12	3,59	10,38	2,89
17°C	1,81	12,46	6,90	2,05	12,17	5,94	2,24	11,76	5,25	2,64	11,45	4,34	2,90	11,18	3,86	3,16	10,90	3,46	3,41	10,63	3,11	3,59	10,35	2,89
16°C	1,80	12,44	6,92	2,04	12,15	5,95	2,23	11,73	5,26	2,64	11,43	4,33	2,90	11,15	3,85	3,15	10,88	3,45	3,41	10,60	3,11	3,58	10,33	2,88
15°C	1,79	12,41	6,93	2,03	12,12	5,96	2,22	11,71	5,27	2,64	11,41	4,33	2,89	11,13	3,85	3,15	10,86	3,45	3,41	10,58	3,11	3,58	10,31	2,88
14°C	1,78	12,39	6,94	2,03	12,10	5,97	2,21	11,69	5,28	2,63	11,38	4,32	2,89	11,11	3,84	3,15	10,83	3,44	3,40	10,56	3,10	3,57	10,28	2,88
13°C	1,78	12,36	6,96	2,02	12,07	5,98	2,20	11,66	5,29	2,63	11,36	4,32	2,89	11,09	3,84	3,14	10,81	3,44	3,40	10,53	3,10	3,57	10,26	2,87
12°C	1,77	12,34	6,97	2,01	12,05	6,00	2,20	11,64	5,30	2,63	11,34	4,31	2,88	11,06	3,84	3,14	10,79	3,44	3,39	10,51	3,10	3,57	10,24	2,87
11°C	1,79	12,22	6,81	2,03	11,93	5,87	2,23	11,56	5,18	2,63	11,26	4,29	2,88	10,98	3,81	3,14	10,70	3,41	3,39	10,43	3,08	3,56	10,15	2,85
10°C	1,82	12,10	6,65	2,06	11,82	5,74	2,27	11,48	5,06	2,62	11,17	4,26	2,88	10,90	3,79	3,13	10,62	3,39	3,39	10,35	3,05	3,56	10,07	2,83
9°C	1,84	11,99	6,50	2,08	11,71	5,62	2,31	11,39	4,94	2,62	11,09	4,23	2,88	10,82	3,76	3,13	10,54	3,37	3,38	10,27	3,03	3,56	9,99	2,81
8°C	1,87	11,87	6,35	2,11	11,59	5,50	2,34	11,31	4,83	2,62	11,01	4,21	2,87	10,73	3,74	3,13	10,46	3,34	3,38	10,18	3,01	3,55	9,91	2,79
7°C	1,89	11,75	6,20	2,13	11,48	5,38	2,37	11,20	4,73	2,62	10,93	4,18	2,87	10,65	3,71	3,12	10,38	3,32	3,38	10,10	2,99	3,55	9,82	2,77
6°C	2,31	11,67	5,05	2,71	11,36	4,18	2,93	11,04	3,76	3,16	10,73	3,39	3,39	10,41	3,07	3,63	10,10	2,79	3,86	9,78	2,54	3,75	9,47	2,52
5°C	2,64	11,60	4,40	3,17	11,26	3,55	3,37	10,91	3,23	3,59	10,56	2,94	3,80	10,21	2,69	4,02	9,86	2,46	4,23	9,51	2,25	3,91	9,16	2,34
4°C	2,87	11,55	4,03	3,49	11,17	3,20	3,69	10,80	2,93	3,89	10,42	2,68	4,09	10,04	2,45	4,29	9,67	2,25	4,50	9,29	2,07	4,02	8,92	2,22
3°C	3,01	11,51	3,83	3,68	11,11	3,02	3,88	10,71	2,76	4,07	10,31	2,53	4,27	9,92	2,32	4,46	9,52	2,13	4,66	9,12	1,96	4,09	8,72	2,13
2°C	3,05	11,45	3,75	3,75	11,02	2,94	3,94	10,60	2,69	4,13	10,17	2,46	4,32	9,75	2,25	4,52	9,32	2,06	4,71	8,90	1,89	4,11	8,47	2,06
1°C	3,06	11,37	3,72	3,75	10,97	2,93	3,94	10,62	2,69	4,13	10,23	2,47	4,33	9,83	2,27	4,52	9,40	2,08	4,71	9,03	1,92	4,12	8,49	2,06
0°C	3,06	11,28	3,69	3,74	10,92	2,92	3,95	10,64	2,70	4,14	10,28	2,48	4,33	9,91	2,29	4,52	9,47	2,09	4,72	9,17	1,94	4,14	8,50	2,05
-1°C	3,07	11,20	3,65	3,72	10,86	2,92	3,96	10,67	2,70	4,14	10,33	2,49	4,33	9,99	2,31	4,53	9,55	2,11	4,73	9,30	1,96	4,17	8,51	2,04
-2°C	3,09	11,12	3,60	3,70	10,81	2,92	3,97	10,69	2,69	4,15	10,38	2,50	4,34	10,07	2,32	4,54	9,62	2,12	4,75	9,43	1,99	4,22	8,52	2,02
-3°C	3,10	11,03	3,56	3,67	10,75	2,93	3,98	10,71	2,69	4,16	10,43	2,51	4,35	10,15	2,34	4,55	9,70	2,13	4,78	9,57	2,00	4,28	8,54	1,99
-4°C	3,13	10,95	3,50	3,63	10,70	2,94	4,00	10,73	2,68	4,18	10,48	2,51	4,36	10,23	2,35	4,56	9,77	2,14	4,81	9,70	2,02	4,36	8,55	1,96
-5°C	3,15	10,87	3,45	3,59	10,64	2,96	4,02	10,76	2,67	4,19	10,54	2,51	4,37	10,31	2,36	4,58	9,84	2,15	4,84	9,83	2,03	4,45	8,56	1,92
-6°C	3,18	10,78	3,39	3,55	10,59	2,99	4,05	10,78	2,66	4,21	10,59	2,51	4,38	10,40	2,37	4,60	9,92	2,16	4,88	9,97	2,04	4,55	8,57	1,88
-7°C	3,22	10,70	3,33	3,49	10,53	3,02	4,08	10,80	2,65	4,23	10,64	2,51	4,39	10,48	2,38	4,62	9,99	2,16	4,93	10,10	2,05	4,67	8,58	1,84
-8°C	3,48	10,70	3,07	3,71	10,55	2,85	4,14	10,70	2,58	4,29	10,42	2,43	4,44	10,13	2,28	4,63	9,64	2,08	4,88	9,53	1,96	4,62	8,16	1,77
-9°C	3,75	10,70	2,85	3,93	10,58	2,69	4,20	10,60	2,52	4,34	10,20	2,35	4,48	9,79	2,19	4,64	9,28	2,00	4,82	8,97	1,86	4,57	7,75	1,70
-10°C	4,02	10,69	2,66	4,14	10,60	2,56	4,27	10,50	2,46	4,39	9,98	2,27	4,52	9,45	2,09	4,65	8,93	1,92	4,77	8,40	1,76	4,52	7,33	1,62
-11°C	4,00	10,48	2,62	4,12	10,38	2,52	4,25	10,29	2,42	4,36	9,78	2,24	4,48	9,26	2,07	4,60	8,75	1,90	4,72	8,23	1,75	4,46	7,18	1,61
-12°C	3,98	10,27	2,58	4,10	10,18	2,48	4,23	10,08	2,39	4,33	9,58	2,21	4,44	9,08	2,04	4,54	8,57	1,89	4,65	8,07	1,73	4,40	7,04	1,60
-13°C	3,96	10,06	2,54	4,08	9,97	2,44	4,20	9,88	2,35	4,30	9,39	2,18	4,39	8,89	2,03	4,48	8,40	1,87	4,58	7,91	1,73	4,32	6,89	1,60
-14°C	3,94	9,86	2,51	4,06	9,77	2,41	4,18	9,68	2,31	4,26	9,20	2,16	4,34	8,72	2,01	4,42	8,23	1,86	4,49	7,75	1,72	4,24	6,76	1,59
-15°C	3,92	9,67	2,47	4,04	9,58	2,37	4,16	9,49	2,28	4,22	9,02	2,14	4,28	8,54	1,99	4,34	8,07	1,86	4,40	7,59	1,72	4,15		

Performances suivant EN 14825 sans appoint

		Température de départ																							
		25°C			30°C			35°C			40°C			45°C			50°C			55°C			60°C		
		Pabs	Pcal	COP	Pabs	Pcal	COP	Pabs	Pcal	COP	Pabs	Pcal	COP	Pabs	Pcal	COP	Pabs	Pcal	COP	Pabs	Pcal	COP	Pabs	Pcal	COP
Température extérieure	35°C	2,68	16,60	6,18	2,97	15,89	5,35	3,20	15,17	4,74	3,49	14,51	4,16	3,77	13,86	3,68	4,05	13,21	3,26	4,33	12,56	2,90	4,55	11,91	2,62
	34°C	2,67	16,57	6,20	2,96	15,86	5,36	3,19	15,14	4,75	3,49	14,48	4,15	3,77	13,83	3,67	4,05	13,18	3,26	4,33	12,53	2,90	4,55	11,88	2,61
	33°C	2,66	16,54	6,21	2,94	15,82	5,37	3,18	15,11	4,76	3,48	14,45	4,15	3,76	13,80	3,67	4,04	13,15	3,25	4,32	12,50	2,89	4,54	11,85	2,61
	32°C	2,65	16,50	6,22	2,93	15,79	5,38	3,16	15,08	4,77	3,48	14,42	4,14	3,76	13,77	3,66	4,04	13,12	3,25	4,32	12,47	2,89	4,54	11,82	2,61
	31°C	2,64	16,47	6,23	2,92	15,76	5,40	3,15	15,05	4,78	3,48	14,39	4,14	3,76	13,74	3,66	4,03	13,09	3,24	4,31	12,44	2,88	4,53	11,79	2,60
	30°C	2,63	16,44	6,25	2,91	15,73	5,41	3,14	15,02	4,79	3,47	14,36	4,13	3,75	13,71	3,65	4,03	13,06	3,24	4,31	12,41	2,88	4,53	11,76	2,60
	29°C	2,62	16,40	6,26	2,90	15,70	5,42	3,13	14,99	4,80	3,47	14,33	4,13	3,75	13,68	3,65	4,03	13,03	3,24	4,30	12,38	2,88	4,52	11,73	2,59
	28°C	2,61	16,37	6,27	2,89	15,67	5,43	3,11	14,96	4,81	3,47	14,30	4,13	3,74	13,65	3,65	4,02	13,00	3,23	4,30	12,35	2,87	4,52	11,70	2,59
	27°C	2,60	16,34	6,28	2,87	15,64	5,44	3,10	14,93	4,82	3,46	14,27	4,12	3,74	13,62	3,64	4,02	12,97	3,23	4,30	12,32	2,87	4,51	11,67	2,59
	26°C	2,59	16,31	6,30	2,86	15,60	5,45	3,09	14,90	4,82	3,46	14,24	4,12	3,74	13,59	3,64	4,01	12,94	3,22	4,29	12,29	2,86	4,51	11,64	2,58
	25°C	2,58	16,27	6,31	2,85	15,57	5,46	3,08	14,87	4,83	3,46	14,21	4,11	3,73	13,56	3,63	4,01	12,91	3,22	4,29	12,26	2,86	4,50	11,61	2,58
	24°C	2,57	16,24	6,32	2,84	15,54	5,47	3,06	14,84	4,84	3,45	14,18	4,11	3,73	13,53	3,63	4,01	12,88	3,22	4,28	12,23	2,86	4,50	11,58	2,57
	23°C	2,56	16,21	6,33	2,83	15,51	5,48	3,05	14,81	4,85	3,45	14,15	4,10	3,73	13,50	3,62	4,00	12,85	3,21	4,28	12,20	2,85	4,50	11,55	2,57
	22°C	2,55	16,18	6,35	2,82	15,48	5,49	3,04	14,78	4,86	3,45	14,12	4,10	3,72	13,47	3,62	4,00	12,82	3,21	4,27	12,17	2,85	4,49	11,52	2,57
	21°C	2,54	16,14	6,36	2,81	15,45	5,50	3,03	14,75	4,87	3,44	14,10	4,09	3,72	13,44	3,62	3,99	12,79	3,20	4,27	12,14	2,84	4,49	11,49	2,56
	20°C	2,53	16,11	6,37	2,80	15,42	5,52	3,02	14,72	4,88	3,44	14,07	4,09	3,71	13,42	3,61	3,99	12,77	3,20	4,27	12,12	2,84	4,48	11,46	2,56
	19°C	2,52	16,08	6,38	2,78	15,39	5,53	3,00	14,70	4,89	3,44	14,04	4,09	3,71	13,39	3,61	3,99	12,74	3,20	4,26	12,09	2,84	4,48	11,44	2,55
	18°C	2,51	16,05	6,40	2,77	15,36	5,54	2,99	14,67	4,90	3,43	14,01	4,08	3,71	13,36	3,60	3,98	12,71	3,19	4,26	12,06	2,83	4,47	11,41	2,55
	17°C	2,50	16,02	6,41	2,76	15,33	5,55	2,98	14,64	4,91	3,43	13,98	4,08	3,70	13,33	3,60	3,98	12,68	3,19	4,25	12,03	2,83	4,47	11,38	2,55
	16°C	2,49	15,98	6,42	2,75	15,30	5,56	2,97	14,61	4,92	3,42	13,95	4,07	3,70	13,30	3,60	3,97	12,65	3,18	4,25	12,00	2,82	4,46	11,35	2,54
	15°C	2,48	15,95	6,44	2,74	15,26	5,57	2,96	14,58	4,93	3,42	13,92	4,07	3,70	13,27	3,59	3,97	12,62	3,18	4,24	11,97	2,82	4,46	11,32	2,54
	14°C	2,47	15,92	6,45	2,73	15,23	5,58	2,94	14,55	4,94	3,42	13,89	4,06	3,69	13,24	3,59	3,97	12,59	3,17	4,24	11,94	2,82	4,46	11,29	2,53
	13°C	2,46	15,89	6,46	2,72	15,20	5,59	2,93	14,52	4,95	3,41	13,86	4,06	3,69	13,21	3,58	3,96	12,56	3,17	4,24	11,91	2,81	4,45	11,26	2,53
	12°C	2,45	15,86	6,47	2,71	15,17	5,60	2,92	14,49	4,96	3,41	13,83	4,06	3,68	13,18	3,58	3,96	12,53	3,17	4,23	11,88	2,81	4,45	11,23	2,53
	11°C	2,47	15,71	6,35	2,74	15,03	5,49	2,96	14,35	4,84	3,41	13,70	4,02	3,68	13,05	3,54	3,95	12,40	3,14	4,23	11,75	2,78	4,44	11,10	2,50
	10°C	2,50	15,55	6,22	2,76	14,89	5,38	3,01	14,22	4,73	3,40	13,56	3,98	3,68	12,91	3,51	3,95	12,26	3,10	4,22	11,61	2,75	4,44	10,96	2,47
9°C	2,53	15,40	6,10	2,79	14,74	5,28	3,05	14,08	4,62	3,40	13,43	3,95	3,67	12,78	3,48	3,95	12,12	3,07	4,22	11,47	2,72	4,43	10,82	2,44	
8°C	2,55	15,25	5,98	2,82	14,60	5,17	3,09	13,95	4,51	3,40	13,29	3,91	3,67	12,64	3,44	3,94	11,99	3,04	4,21	11,34	2,69	4,43	10,69	2,41	
7°C	2,58	15,10	5,86	2,85	14,45	5,07	3,12	13,80	4,42	3,39	13,15	3,87	3,67	12,50	3,41	3,94	11,85	3,01	4,21	11,20	2,66	4,42	10,55	2,38	
6°C	2,93	14,39	4,91	3,28	13,76	4,19	3,51	13,14	3,74	3,74	12,51	3,35	3,97	11,89	3,00	4,20	11,27	2,68	4,43	10,64	2,40	4,40	10,02	2,28	
5°C	3,20	13,78	4,30	3,62	13,18	3,64	3,81	12,58	3,30	4,01	11,98	2,99	4,20	11,37	2,71	4,40	10,77	2,45	4,60	10,17	2,21	4,38	9,57	2,19	
4°C	3,40	13,28	3,91	3,86	12,70	3,29	4,03	12,12	3,01	4,20	11,53	2,75	4,37	10,95	2,50	4,55	10,37	2,28	4,72	9,79	2,07	4,36	9,20	2,11	
3°C	3,51	12,90	3,67	4,00	12,33	3,08	4,16	11,76	2,83	4,32	11,19	2,59	4,47	10,62	2,37	4,63	10,05	2,17	4,79	9,49	1,98	4,35	8,92	2,05	
2°C	3,55	12,40	3,49	4,05	11,85	2,93	4,20	11,30	2,69	4,35	10,75	2,47	4,51	10,20	2,26	4,66	9,65	2,07	4,81	9,10	1,89	4,35	8,55	1,97	
1°C	3,56	12,41	3,49	4,05	11,86	2,93	4,21	11,46	2,72	4,36	10,95	2,51	4,51	10,44	2,31	4,66	9,72	2,09	4,82	9,32	1,93	4,35	8,65	1,99	
0°C	3,57	12,42	3,48	4,05	11,87	2,93	4,23	11,61	2,74	4,38	11,14	2,54	4,52	10,67	2,36	4,67	9,80	2,10	4,85	9,54	1,97	4,35	8,75	2,01	
-1°C	3,59	12,43	3,46	4,05	11,88	2,93	4,28	11,77	2,75	4,41	11,34	2,57	4,54	10,91	2,40	4,68	9,87	2,11	4,89	9,77	2,00	4,34	8,84	2,04	
-2°C	3,62	12,44	3,43	4,05	11,89	2,93	4,34	11,92	2,75	4,45	11,53	2,59	4,57	11,14	2,44	4,69	9,94	2,12	4,95	9,99	2,02	4,34	8,94	2,06	
-3°C	3,67	12,46	3,40	4,06	11,90	2,93	4,41	12,08	2,74	4,51	11,73	2,60	4,61	11,38	2,47	4,71	10,01	2,13	5,03	10,21	2,03	4,33	9,04	2,09	
-4°C	3,72	12,47	3,36	4,06	11,91	2,93	4,50	12,23	2,72	4,58	11,92	2,60	4,66	11,61	2,49	4,73	10,09	2,13	5,13	10,43	2,03	4,32	9,14	2,12	
-5°C	3,77	12,48	3,31	4,07	11,92	2,93	4,61	12,39	2,68	4,66	12,12	2,60	4,71	11,85	2,52	4,75	10,16	2,14	5,24	10,66	2,03	4,30	9,24	2,15	
-6°C	3,84	12,49	3,25	4,07	11,93	2,93	4,74	12,54	2,65	4,76	12,31	2,59	4,77	12,08	2,53	4,78	10,23	2,14	5,37	10,88	2,02	4,29	9,34	2,18	
-7°C	3,92	12,50	3,19	4,08	11,94	2,93	4,88	12,70	2,60	4,86	12,51	2,57	4,84	12,32	2,54	4,81	10,31	2,14	5,52	11,10	2,01	4,27	9,43	2,21	
-8°C	3,97	12,41	3,13	4,11	11,88	2,89	4,69	12,23	2,61	4,71	11,86	2,52	4,74	11,50	2,43	4,76	9,91	2,08	5,27	10,20	1,93	4,02	8,73	2,17	
-9°C	4,01	12,32	3,07	4,15	11,82	2,85	4,49	11,77	2,62	4,56	11,22	2,46	4,64	10,67	2,30	4,71	9,52	2,02	5,02	9,30	1,85	3,77	8,03	2,13	
-10°C	4,06	12,22	3,01	4,18	11,76	2,82	4,30	11,30	2,63	4,42	10,58	2,39	4,53	9,85	2,17	4,65	9,13	1,96	4,77	8,40	1,76	3,52	7,33	2,08	
-11°C	4,04	11,98	2,97	4,16	11,53	2,77	4,28	11,07	2,59	4,38	10,36	2,37	4,49	9,65	2,15	4,59	8,94	1,95	4,70	8,23	1,75	3,47	7,18	2,07	
-12°C	4,02	11,74	2,92	4,14	11,30	2,73	4,25	10,85	2,55	4,35	10,16	2,34	4,44	9,46	2,13	4,54	8,76	1,93	4,63	8,07	1,74	3,43	7,04	2,05	
-13°C	4,00	11,51	2,88	4,12	11,07	2,69	4,23	10,64	2,51	4,31	9,95	2,31	4,40	9,27	2,11	4,48	8,59	1,92	4,56	7,91	1,73	3,38	6,89	2,04	
-14°C	3,98	11,28	2,83	4,09	10,85	2,65	4,21	10,42	2,47	4,28	9,75	2,28	4,35	9,09	2,09	4,42	8,42	1,90	4,50	7,75	1,72	3,33	6,76	2,03	
-15°C	3,96	11,05	2,79	4,07	10,63	2,61	4,19	10,21	2,44	4,25	9,56	2,25	4,31	8,90	2,07	4,37	8,								

Performances suivant EN 14825 sans appoint

		Température de départ																							
		25°C			30°C			35°C			40°C			45°C			50°C			55°C			60°C		
		Pabs	Pcal	COP	Pabs	Pcal	COP	Pabs	Pcal	COP	Pabs	Pcal	COP	Pabs	Pcal	COP	Pabs	Pcal	COP	Pabs	Pcal	COP	Pabs	Pcal	COP
35°C	3,35	17,70	5,28	3,60	17,21	4,78	3,83	16,58	4,33	4,05	16,09	3,97	4,29	15,64	3,64	4,54	15,19	3,35	4,78	14,74	3,08	5,03	14,29	2,84	
34°C	3,34	17,67	5,29	3,59	17,17	4,79	3,82	16,54	4,34	4,04	16,06	3,97	4,29	15,61	3,64	4,53	15,16	3,34	4,78	14,71	3,08	5,02	14,26	2,84	
33°C	3,33	17,63	5,30	3,57	17,14	4,79	3,80	16,51	4,34	4,04	16,03	3,97	4,29	15,58	3,63	4,53	15,13	3,34	4,78	14,68	3,07	5,02	14,22	2,83	
32°C	3,31	17,60	5,31	3,56	17,10	4,80	3,79	16,48	4,35	4,04	15,99	3,96	4,28	15,54	3,63	4,53	15,09	3,33	4,77	14,64	3,07	5,01	14,19	2,83	
31°C	3,30	17,56	5,32	3,55	17,07	4,81	3,77	16,45	4,36	4,03	15,96	3,96	4,28	15,51	3,63	4,52	15,06	3,33	4,77	14,61	3,07	5,01	14,16	2,83	
30°C	3,29	17,53	5,33	3,53	17,04	4,82	3,76	16,41	4,37	4,03	15,93	3,95	4,27	15,48	3,62	4,52	15,03	3,33	4,76	14,58	3,06	5,00	14,13	2,82	
29°C	3,27	17,49	5,34	3,52	17,00	4,83	3,74	16,38	4,38	4,02	15,90	3,95	4,27	15,45	3,62	4,51	15,00	3,32	4,76	14,54	3,06	5,00	14,09	2,82	
28°C	3,26	17,46	5,35	3,50	16,97	4,84	3,73	16,35	4,39	4,02	15,86	3,95	4,26	15,41	3,61	4,51	14,96	3,32	4,75	14,51	3,05	4,99	14,06	2,82	
27°C	3,25	17,42	5,36	3,49	16,93	4,85	3,71	16,31	4,40	4,02	15,83	3,94	4,26	15,38	3,61	4,50	14,93	3,32	4,75	14,48	3,05	4,99	14,03	2,81	
26°C	3,24	17,39	5,37	3,48	16,90	4,86	3,70	16,28	4,40	4,01	15,80	3,94	4,26	15,35	3,61	4,50	14,90	3,31	4,74	14,45	3,05	4,98	14,00	2,81	
25°C	3,22	17,35	5,38	3,46	16,87	4,87	3,68	16,25	4,41	4,01	15,77	3,93	4,25	15,32	3,60	4,49	14,87	3,31	4,74	14,42	3,04	4,98	13,96	2,81	
24°C	3,21	17,32	5,39	3,45	16,83	4,88	3,67	16,22	4,42	4,00	15,73	3,93	4,25	15,28	3,60	4,49	14,83	3,30	4,73	14,38	3,04	4,97	13,93	2,80	
23°C	3,20	17,28	5,40	3,43	16,80	4,89	3,65	16,18	4,43	4,00	15,70	3,93	4,24	15,25	3,59	4,49	14,80	3,30	4,73	14,35	3,04	4,97	13,90	2,80	
22°C	3,18	17,25	5,42	3,42	16,77	4,90	3,64	16,15	4,44	4,00	15,67	3,92	4,24	15,22	3,59	4,48	14,77	3,30	4,72	14,32	3,03	4,96	13,87	2,79	
21°C	3,17	17,21	5,43	3,41	16,73	4,91	3,62	16,12	4,45	3,99	15,64	3,92	4,23	15,19	3,59	4,48	14,74	3,29	4,72	14,29	3,03	4,96	13,84	2,79	
20°C	3,16	17,18	5,44	3,39	16,70	4,92	3,61	16,09	4,46	3,99	15,61	3,91	4,23	15,16	3,58	4,47	14,71	3,29	4,71	14,26	3,02	4,95	13,80	2,79	
19°C	3,15	17,14	5,45	3,38	16,66	4,93	3,59	16,06	4,47	3,98	15,57	3,91	4,23	15,12	3,58	4,47	14,67	3,28	4,71	14,22	3,02	4,95	13,77	2,78	
18°C	3,13	17,11	5,46	3,37	16,63	4,94	3,58	16,02	4,48	3,98	15,54	3,90	4,22	15,09	3,57	4,46	14,64	3,28	4,70	14,19	3,02	4,94	13,74	2,78	
17°C	3,12	17,08	5,47	3,35	16,60	4,95	3,57	15,99	4,48	3,98	15,51	3,90	4,22	15,06	3,57	4,46	14,61	3,28	4,70	14,16	3,01	4,94	13,71	2,78	
16°C	3,11	17,04	5,48	3,34	16,57	4,96	3,55	15,96	4,49	3,97	15,48	3,90	4,21	15,03	3,57	4,45	14,58	3,27	4,69	14,13	3,01	4,93	13,68	2,77	
15°C	3,10	17,01	5,49	3,33	16,53	4,97	3,54	15,93	4,50	3,97	15,45	3,89	4,21	15,00	3,56	4,45	14,55	3,27	4,69	14,10	3,01	4,93	13,65	2,77	
14°C	3,08	16,97	5,50	3,31	16,50	4,98	3,52	15,90	4,51	3,96	15,42	3,89	4,20	14,97	3,56	4,45	14,52	3,27	4,69	14,06	3,00	4,92	13,61	2,77	
13°C	3,07	16,94	5,51	3,30	16,47	4,99	3,51	15,86	4,52	3,96	15,38	3,88	4,20	14,93	3,56	4,44	14,48	3,26	4,68	14,03	3,00	4,92	13,58	2,76	
12°C	3,06	16,91	5,52	3,29	16,43	5,00	3,50	15,83	4,53	3,96	15,35	3,88	4,20	14,90	3,55	4,44	14,45	3,26	4,68	14,00	2,99	4,91	13,55	2,76	
11°C	3,09	16,75	5,42	3,32	16,28	4,90	3,54	15,71	4,44	3,95	15,23	3,85	4,19	14,78	3,53	4,43	14,33	3,23	4,67	13,88	2,97	4,91	13,43	2,74	
10°C	3,12	16,58	5,31	3,36	16,12	4,80	3,58	15,59	4,36	3,95	15,11	3,83	4,19	14,66	3,50	4,43	14,21	3,21	4,67	13,76	2,95	4,90	13,31	2,71	
9°C	3,16	16,42	5,20	3,39	15,96	4,71	3,62	15,47	4,27	3,94	14,99	3,80	4,18	14,54	3,48	4,42	14,09	3,19	4,66	13,64	2,93	4,90	13,19	2,69	
8°C	3,19	16,26	5,10	3,43	15,81	4,62	3,66	15,35	4,19	3,94	14,87	3,77	4,18	14,42	3,45	4,42	13,97	3,16	4,66	13,52	2,90	4,89	13,07	2,67	
7°C	3,22	16,10	5,00	3,46	15,65	4,52	3,70	15,20	4,11	3,94	14,75	3,75	4,18	14,30	3,43	4,41	13,85	3,14	4,65	13,40	2,88	4,89	12,95	2,65	
6°C	3,46	15,41	4,45	3,73	15,00	4,02	4,03	14,59	3,62	4,32	14,18	3,28	4,62	13,77	2,98	4,91	13,36	2,72	5,21	12,95	2,49	5,07	12,54	2,47	
5°C	3,65	14,83	4,06	3,94	14,45	3,67	4,28	14,07	3,29	4,62	13,70	2,97	4,96	13,32	2,69	5,30	12,94	2,44	5,64	12,57	2,23	5,22	12,19	2,34	
4°C	3,78	14,35	3,79	4,09	14,00	3,42	4,46	13,65	3,06	4,83	13,30	2,75	5,20	12,95	2,49	5,57	12,60	2,26	5,94	12,26	2,06	5,32	11,91	2,24	
3°C	3,86	13,98	3,62	4,18	13,65	3,26	4,57	13,32	2,91	4,96	13,00	2,62	5,35	12,67	2,37	5,74	12,34	2,15	6,13	12,01	1,96	5,38	11,68	2,17	
2°C	3,89	13,50	3,47	4,21	13,20	3,13	4,61	12,90	2,80	5,00	12,60	2,52	5,40	12,30	2,28	5,79	12,00	2,07	6,19	11,70	1,89	5,40	11,40	2,11	
1°C	3,89	13,44	3,45	4,22	13,17	3,12	4,61	12,97	2,81	5,01	12,68	2,53	5,41	12,39	2,29	5,80	12,10	2,09	6,20	11,86	1,91	5,41	11,37	2,10	
0°C	3,90	13,38	3,43	4,23	13,14	3,11	4,63	13,03	2,81	5,03	12,75	2,54	5,42	12,48	2,30	5,81	12,20	2,10	6,21	12,01	1,93	5,42	11,34	2,09	
-1°C	3,92	13,32	3,40	4,25	13,11	3,09	4,67	13,10	2,81	5,06	12,83	2,53	5,46	12,56	2,30	5,83	12,29	2,11	6,25	12,17	1,95	5,46	11,31	2,07	
-2°C	3,94	13,26	3,36	4,28	13,08	3,06	4,71	13,17	2,79	5,11	12,91	2,53	5,50	12,65	2,30	5,87	12,39	2,11	6,29	12,32	1,96	5,50	11,28	2,05	
-3°C	3,97	13,19	3,32	4,31	13,05	3,02	4,78	13,23	2,77	5,17	12,99	2,51	5,56	12,74	2,29	5,91	12,49	2,12	6,34	12,48	1,97	5,56	11,25	2,03	
-4°C	4,01	13,13	3,28	4,36	13,01	2,99	4,85	13,30	2,74	5,24	13,06	2,49	5,63	12,83	2,28	5,95	12,59	2,11	6,41	12,63	1,97	5,62	11,22	2,00	
-5°C	4,05	13,07	3,23	4,41	12,98	2,94	4,94	13,37	2,71	5,33	13,14	2,47	5,72	12,92	2,26	6,01	12,69	2,11	6,49	12,79	1,97	5,70	11,19	1,96	
-6°C	4,10	13,01	3,18	4,47	12,95	2,90	5,04	13,43	2,67	5,43	13,22	2,44	5,82	13,01	2,24	6,08	12,79	2,10	6,58	12,94	1,97	5,80	11,16	1,93	
-7°C	4,15	12,95	3,12	4,54	12,92	2,85	5,15	13,50	2,62	5,54	13,30	2,40	5,93	13,10	2,21	6,15	12,88	2,09	6,68	13,10	1,96	5,90	11,13	1,89	
-8°C	4,15	12,84	3,09	4,53	12,75	2,82	5,05	13,07	2,59	5,42	12,87	2,37	5,79	12,68	2,19	6,06	12,48	2,06	6,53	12,57	1,93	5,75	10,77	1,87	
-9°C	4,15	12,72	3,06	4,51	12,58	2,79	4,95	12,63	2,55	5,30	12,45	2,35	5,66	12,27	2,17	5,97	12,08	2,02	6,37	12,03	1,89	5,59	10,40	1,86	
-10°C	4,15	12,61	3,04	4,50	12,40	2,76	4,84	12,20	2,52	5,19	12,03	2,32	5,53	11,85	2,14	5,87	11,68	1,99	6,22	11,50	1,85	5,44	10,03	1,84	
-11°C	4,13	12,36	2,99	4,48	12,16	2,72	4,82	11,96	2,48	5,13	11,78	2,30	5,44	11,61	2,14	5,75	11,44	1,99	6,05	11,27	1,86	5,28	9,83	1,86	
-12°C	4,11	12,11	2,94	4,45	11,91	2,68	4,79	11,72	2,44	5,06	11,55	2,28	5,34	11,38	2,13	5,61	11,21	2,00	5,88	11,04	1,88	5,10	9,63	1,89	
-13°C	4,09	11,87	2,90	4,43	11,68	2,64	4,77	11,48	2,41	5,00	11,32	2,26	5,23	11,15	2,13	5,47	10,99	2,01	5,70	10,82	1,90	4,92	9,44	1,92	
-14°C	4,07	11,63	2,86	4,41	11,44	2,60	4,75	11,25	2,37	4,93	11,09	2,25	5,12	10,93	2,13	5,31	10,77	2,03	5,50	10,61	1,93	4,74	9,25	1,95	
-15°C	4,05	11,40	2,81	4,39	11,21	2,56	4,72	11,03	2,34	4,87	10,87	2,23</													

# ► Tableaux de dimensionnement en mode chauffage incluant progressivement l'appoint de série

## ▼ Isilia S 14

### Performances suivant EN 14825

	Température de départ																							
	25°C			30°C			35°C			40°C			45°C			50°C			55°C			60°C		
	Pabs	Pcal	COP	Pabs	Pcal	COP	Pabs	Pcal	COP	Pabs	Pcal	COP	Pabs	Pcal	COP	Pabs	Pcal	COP	Pabs	Pcal	COP	Pabs	Pcal	COP
35°C	2,22	13,96	6,29	2,36	13,14	5,57	2,50	12,43	4,98	2,60	11,68	4,49	2,74	10,93	3,99	2,88	10,18	3,54	3,01	9,43	3,13	3,16	8,68	2,74
34°C	2,21	13,94	6,30	2,35	13,11	5,58	2,49	12,40	4,99	2,60	11,66	4,48	2,74	10,91	3,99	2,87	10,16	3,54	3,01	9,41	3,13	3,16	8,66	2,74
33°C	2,20	13,91	6,31	2,34	13,09	5,59	2,48	12,38	5,00	2,60	11,63	4,48	2,73	10,88	3,98	2,87	10,13	3,53	3,01	9,38	3,12	3,16	8,63	2,73
32°C	2,19	13,88	6,32	2,33	13,06	5,60	2,47	12,35	5,01	2,59	11,61	4,47	2,73	10,86	3,98	2,87	10,11	3,53	3,00	9,36	3,12	3,16	8,61	2,73
31°C	2,19	13,85	6,34	2,32	13,03	5,61	2,46	12,33	5,02	2,59	11,59	4,47	2,73	10,84	3,97	2,86	10,09	3,52	3,00	9,34	3,11	3,15	8,58	2,72
30°C	2,18	13,82	6,35	2,31	13,01	5,62	2,45	12,30	5,03	2,59	11,56	4,46	2,73	10,81	3,97	2,86	10,06	3,52	3,00	9,31	3,11	3,15	8,56	2,72
29°C	2,17	13,80	6,36	2,30	12,98	5,64	2,44	12,28	5,04	2,59	11,54	4,46	2,72	10,79	3,96	2,86	10,04	3,51	2,99	9,29	3,10	3,15	8,54	2,71
28°C	2,16	13,77	6,37	2,29	12,96	5,65	2,43	12,25	5,05	2,58	11,51	4,45	2,72	10,76	3,96	2,86	10,01	3,51	2,99	9,26	3,10	3,14	8,51	2,71
27°C	2,15	13,74	6,39	2,29	12,93	5,66	2,42	12,23	5,06	2,58	11,49	4,45	2,72	10,74	3,95	2,85	9,99	3,50	2,99	9,24	3,09	3,14	8,49	2,70
26°C	2,14	13,71	6,40	2,28	12,90	5,67	2,41	12,20	5,07	2,58	11,46	4,44	2,71	10,71	3,95	2,85	9,96	3,50	2,98	9,21	3,09	3,14	8,46	2,70
25°C	2,13	13,69	6,41	2,27	12,88	5,68	2,40	12,18	5,08	2,58	11,44	4,44	2,71	10,69	3,94	2,85	9,94	3,49	2,98	9,19	3,08	3,13	8,44	2,69
24°C	2,13	13,66	6,43	2,26	12,85	5,69	2,39	12,16	5,09	2,57	11,42	4,44	2,71	10,67	3,94	2,84	9,92	3,49	2,98	9,17	3,08	3,13	8,42	2,69
23°C	2,12	13,63	6,44	2,25	12,83	5,70	2,38	12,13	5,10	2,57	11,39	4,43	2,71	10,64	3,93	2,84	9,89	3,48	2,98	9,14	3,07	3,13	8,39	2,68
22°C	2,11	13,60	6,45	2,24	12,80	5,71	2,37	12,11	5,11	2,57	11,37	4,43	2,70	10,62	3,93	2,84	9,87	3,48	2,97	9,12	3,07	3,12	8,37	2,68
21°C	2,10	13,58	6,46	2,23	12,78	5,73	2,36	12,08	5,12	2,57	11,34	4,42	2,70	10,59	3,92	2,84	9,84	3,47	2,97	9,09	3,06	3,12	8,34	2,67
20°C	2,09	13,55	6,48	2,22	12,75	5,74	2,35	12,06	5,13	2,56	11,32	4,42	2,70	10,57	3,92	2,83	9,82	3,47	2,97	9,07	3,06	3,12	8,32	2,67
19°C	2,08	13,52	6,49	2,21	12,72	5,75	2,34	12,04	5,14	2,56	11,30	4,41	2,70	10,55	3,91	2,83	9,80	3,46	2,96	9,05	3,05	3,11	8,30	2,66
18°C	2,08	13,50	6,50	2,20	12,70	5,76	2,33	12,01	5,15	2,56	11,27	4,41	2,69	10,52	3,91	2,83	9,77	3,46	2,96	9,02	3,05	3,11	8,27	2,66
17°C	2,07	13,47	6,52	2,20	12,67	5,77	2,32	11,99	5,16	2,56	11,25	4,40	2,69	10,50	3,90	2,82	9,75	3,45	2,96	9,00	3,04	3,11	8,25	2,65
16°C	2,06	13,44	6,53	2,19	12,65	5,78	2,31	11,96	5,17	2,55	11,23	4,40	2,69	10,48	3,90	2,82	9,73	3,45	2,96	8,98	3,04	3,11	8,22	2,65
15°C	2,05	13,42	6,54	2,18	12,62	5,80	2,30	11,94	5,18	2,55	11,20	4,39	2,68	10,45	3,89	2,82	9,70	3,44	2,95	8,95	3,03	3,10	8,20	2,64
14°C	2,04	13,39	6,55	2,17	12,60	5,81	2,29	11,92	5,19	2,55	11,18	4,39	2,68	10,43	3,89	2,82	9,68	3,44	2,95	8,93	3,03	3,10	8,18	2,64
13°C	2,03	13,36	6,57	2,16	12,57	5,82	2,29	11,89	5,20	2,55	11,16	4,38	2,68	10,41	3,88	2,81	9,66	3,43	2,95	8,90	3,02	3,10	8,15	2,63
12°C	2,03	13,34	6,58	2,15	12,55	5,83	2,28	11,87	5,21	2,54	11,13	4,38	2,68	10,38	3,88	2,81	9,63	3,43	2,94	8,88	3,02	3,09	8,13	2,63
11°C	2,26	13,42	5,94	2,39	12,64	5,30	2,51	11,94	4,76	2,75	11,21	4,07	2,88	10,46	3,63	3,02	9,71	3,22	3,15	8,86	2,84	3,30	8,20	2,49
10°C	2,46	13,47	5,48	2,59	12,70	4,91	2,72	11,99	4,41	2,93	11,25	3,84	3,06	10,50	3,43	3,19	9,75	3,05	3,33	9,00	2,70	3,48	8,25	2,37
9°C	2,69	13,56	5,04	2,82	12,79	4,54	2,95	12,06	4,09	3,14	11,32	3,61	3,27	10,57	3,23	3,40	9,82	2,89	3,53	9,07	2,57	3,68	8,32	2,26
8°C	2,89	13,61	4,71	3,02	12,85	4,25	3,16	12,10	3,84	3,31	11,37	3,43	3,45	10,62	3,08	3,58	9,87	2,76	3,71	9,12	2,46	3,86	8,37	2,17
7°C	3,21	13,78	4,29	3,35	13,03	3,90	3,48	12,28	3,53	3,61	11,53	3,19	3,74	10,78	2,88	3,88	10,03	2,59	4,01	9,28	2,32	4,16	8,53	2,05
6°C	4,89	14,77	3,02	5,20	14,11	2,71	5,35	13,44	2,51	5,51	12,78	2,32	5,66	12,11	2,14	5,82	11,45	1,97	5,97	10,79	1,81	5,82	10,12	1,74
5°C	6,25	15,57	2,49	6,69	14,98	2,24	6,87	14,39	2,10	7,04	13,80	1,96	7,21	13,21	1,83	7,38	12,61	1,71	7,55	12,02	1,59	7,17	11,43	1,59
4°C	7,35	16,24	2,21	7,89	15,71	1,99	8,07	15,18	1,88	8,26	14,65	1,77	8,44	14,11	1,67	8,62	13,58	1,58	8,80	13,05	1,48	8,26	12,52	1,51
3°C	8,19	16,78	2,05	8,79	16,30	1,85	8,98	15,81	1,76	9,17	15,33	1,67	9,32	14,84	1,59	9,55	14,36	1,50	9,74	13,87	1,42	9,10	13,39	1,47
2°C	9,13	17,45	1,91	9,75	17,02	1,75	9,94	16,60	1,67	10,13	16,17	1,60	10,32	15,75	1,53	10,52	15,32	1,46	10,71	14,90	1,39	10,04	14,47	1,44
1°C	9,13	17,37	1,90	9,75	16,97	1,74	9,94	16,62	1,67	10,13	16,23	1,60	10,33	15,83	1,53	10,52	15,40	1,46	10,71	14,83	1,39	10,05	14,32	1,42
0°C	9,14	17,28	1,89	9,74	16,92	1,74	9,95	16,64	1,67	10,14	16,28	1,61	10,33	15,91	1,54	10,52	15,47	1,47	10,70	14,77	1,38	10,09	14,16	1,40
-1°C	9,14	17,20	1,88	9,72	16,86	1,73	9,96	16,67	1,67	10,15	16,33	1,61	10,33	15,99	1,55	10,53	15,55	1,48	10,68	14,70	1,38	10,14	14,00	1,38
-2°C	9,15	17,12	1,87	9,70	16,81	1,73	9,98	16,69	1,67	10,16	16,38	1,61	10,34	16,07	1,55	10,54	15,62	1,48	10,66	14,63	1,37	10,23	13,84	1,35
-3°C	9,16	17,03	1,86	9,67	16,75	1,73	10,00	16,71	1,67	10,17	16,43	1,61	10,35	16,15	1,56	10,55	15,70	1,49	10,63	14,57	1,37	10,33	13,69	1,32
-4°C	9,17	16,95	1,85	9,63	16,70	1,73	10,02	16,73	1,67	10,19	16,48	1,62	10,37	16,23	1,57	10,57	15,77	1,49	10,59	14,50	1,37	10,46	13,53	1,29
-5°C	9,18	16,87	1,84	9,59	16,64	1,73	10,05	16,76	1,67	10,22	16,54	1,62	10,38	16,31	1,57	10,58	15,84	1,50	10,55	14,43	1,37	10,62	13,37	1,26
-6°C	9,20	16,78	1,82	9,55	16,59	1,74	10,08	16,78	1,66	10,24	16,59	1,62	10,40	16,40	1,58	10,60	15,92	1,50	10,50	14,37	1,37	10,79	13,21	1,22
-7°C	9,22	16,70	1,81	9,49	16,53	1,74	10,12	16,80	1,66	10,27	16,64	1,62	10,42	16,48	1,58	10,63	15,99	1,50	10,44	14,30	1,37	11,00	13,05	1,19
-8°C	9,48	16,70	1,76	9,71	16,55	1,71	10,17	16,70	1,64	10,31	16,42	1,59	10,45	16,13	1,54	10,63	15,64	1,47	10,55	14,33	1,36	11,11	13,14	1,18
-9°C	9,75	16,70	1,71	9,93	16,58	1,67	10,22	16,60	1,62	10,35	16,20	1,56	10,49	15,79	1,51	10,64	15,28	1,44	10,66	14,37	1,35	11,22	13,24	1,18
-10°C	10,02	16,69	1,67	10,14	16,60	1,64	10,27	16,50	1,61	10,39	15,98	1,54	10,52	15,45	1,47	10,65	14,93	1,40	10,77	14,40	1,34	11,33	13,33	1,18
-11°C	10,00	16,48	1,65	10,12	16,38	1,62	10,25	16,29	1,59	10,41	15,78	1,52	10,56	15,26	1,44	10,72	14,75	1,38	10,88	14,23	1,31	11,44	13,18	1,15
-12°C	9,98	16,27	1,63	10,10	16,18	1,60	10,23	16,08	1,57	10,41	15,58	1,50	10,60	15,08	1,42	10,79	14,57	1,35	10,98	14,07	1,28	11,53	13,04	1,13
-13°C	9,96	16,06	1,61	10,08	15,97	1,58	10,20	15,88	1,56	10,42	15,39	1,48	10,63	14,89	1,40	10,85	14,40	1,33	11,06	13,91	1,26	11,61	12,89	1,11
-14°C	9,94	15,86	1,60	10,06	15,77	1,57	10,18	15,68	1,54	10,42	15,20	1,46	10,66	14,72	1,38	10,90	14,23	1,31	11,13	13,75	1,23	11,68	12,76	1,09
-15°C	9,92	15,67	1,58																					

Performances suivant EN 14825

	Température de départ																							
	25°C			30°C			35°C			40°C			45°C			50°C			55°C			60°C		
	Pabs	Pcal	COP	Pabs	Pcal	COP	Pabs	Pcal	COP	Pabs	Pcal	COP	Pabs	Pcal	COP	Pabs	Pcal	COP	Pabs	Pcal	COP	Pabs	Pcal	COP
35°C	2,95	17,04	5,78	3,10	16,11	5,19	3,26	15,27	4,68	3,36	14,43	4,29	3,51	13,58	3,87	3,66	12,73	3,48	3,81	11,88	3,12	4,00	11,03	2,76
34°C	2,94	17,01	5,79	3,09	16,07	5,21	3,25	15,24	4,69	3,36	14,40	4,29	3,50	13,55	3,87	3,65	12,70	3,48	3,80	11,85	3,12	4,00	11,00	2,75
33°C	2,93	16,97	5,80	3,08	16,04	5,22	3,24	15,21	4,70	3,35	14,37	4,28	3,50	13,52	3,86	3,65	12,67	3,47	3,80	11,82	3,11	3,99	10,97	2,75
32°C	2,91	16,94	5,81	3,06	16,01	5,23	3,22	15,18	4,71	3,35	14,34	4,28	3,50	13,49	3,86	3,65	12,64	3,47	3,79	11,79	3,11	3,99	10,94	2,74
31°C	2,90	16,91	5,82	3,05	15,98	5,24	3,21	15,15	4,72	3,35	14,31	4,28	3,49	13,46	3,85	3,64	12,61	3,46	3,79	11,76	3,10	3,98	10,91	2,74
30°C	2,89	16,87	5,83	3,04	15,95	5,25	3,20	15,12	4,73	3,34	14,28	4,27	3,49	13,43	3,85	3,64	12,58	3,46	3,79	11,73	3,10	3,98	10,88	2,73
29°C	2,88	16,84	5,85	3,03	15,91	5,26	3,18	15,09	4,74	3,34	14,25	4,27	3,49	13,40	3,84	3,64	12,55	3,45	3,78	11,70	3,09	3,98	10,85	2,73
28°C	2,87	16,80	5,86	3,02	15,88	5,27	3,17	15,06	4,75	3,34	14,22	4,26	3,48	13,37	3,84	3,63	12,52	3,45	3,78	11,67	3,09	3,97	10,82	2,72
27°C	2,86	16,77	5,87	3,00	15,85	5,28	3,16	15,03	4,76	3,33	14,19	4,26	3,48	13,34	3,83	3,63	12,49	3,44	3,78	11,64	3,08	3,97	10,79	2,72
26°C	2,85	16,74	5,88	2,99	15,82	5,29	3,15	15,00	4,77	3,33	14,16	4,25	3,48	13,31	3,83	3,62	12,46	3,44	3,77	11,61	3,08	3,96	10,76	2,71
25°C	2,83	16,70	5,89	2,98	15,79	5,30	3,13	14,97	4,78	3,33	14,13	4,25	3,47	13,28	3,82	3,62	12,43	3,43	3,77	11,58	3,07	3,96	10,73	2,71
24°C	2,82	16,67	5,91	2,97	15,76	5,31	3,12	14,94	4,79	3,32	14,10	4,24	3,47	13,25	3,82	3,62	12,40	3,43	3,76	11,55	3,07	3,96	10,70	2,70
23°C	2,81	16,64	5,92	2,96	15,73	5,32	3,11	14,91	4,80	3,32	14,07	4,24	3,47	13,22	3,81	3,61	12,37	3,42	3,76	11,52	3,06	3,95	10,67	2,70
22°C	2,80	16,60	5,93	2,94	15,69	5,33	3,10	14,88	4,81	3,32	14,04	4,23	3,46	13,19	3,81	3,61	12,34	3,42	3,76	11,49	3,06	3,95	10,64	2,69
21°C	2,79	16,57	5,94	2,93	15,66	5,34	3,08	14,85	4,82	3,31	14,01	4,23	3,46	13,16	3,80	3,61	12,31	3,41	3,75	11,46	3,05	3,94	10,61	2,69
20°C	2,78	16,54	5,95	2,92	15,63	5,35	3,07	14,82	4,83	3,31	13,98	4,22	3,46	13,13	3,80	3,60	12,28	3,41	3,75	11,43	3,05	3,94	10,58	2,69
19°C	2,77	16,51	5,96	2,91	15,60	5,36	3,06	14,79	4,84	3,31	13,95	4,22	3,45	13,10	3,79	3,60	12,25	3,40	3,75	11,40	3,04	3,94	10,55	2,68
18°C	2,76	16,47	5,98	2,90	15,57	5,37	3,05	14,76	4,84	3,30	13,92	4,22	3,45	13,07	3,79	3,60	12,22	3,40	3,74	11,37	3,04	3,93	10,52	2,68
17°C	2,75	16,44	5,99	2,89	15,54	5,38	3,04	14,73	4,85	3,30	13,89	4,21	3,45	13,04	3,79	3,59	12,19	3,39	3,74	11,34	3,03	3,93	10,49	2,67
16°C	2,73	16,41	6,00	2,87	15,51	5,40	3,02	14,70	4,86	3,30	13,86	4,21	3,44	13,01	3,78	3,59	12,16	3,39	3,73	11,31	3,03	3,92	10,46	2,67
15°C	2,72	16,37	6,01	2,86	15,48	5,41	3,01	14,68	4,87	3,29	13,84	4,20	3,44	12,99	3,78	3,58	12,13	3,38	3,73	11,28	3,02	3,92	10,43	2,66
14°C	2,71	16,34	6,02	2,85	15,45	5,42	3,00	14,65	4,88	3,29	13,81	4,20	3,44	12,96	3,77	3,58	12,11	3,38	3,73	11,26	3,02	3,92	10,40	2,66
13°C	2,70	16,31	6,04	2,84	15,41	5,43	2,99	14,62	4,89	3,29	13,78	4,19	3,43	12,93	3,77	3,58	12,08	3,38	3,72	11,23	3,02	3,91	10,38	2,65
12°C	2,69	16,28	6,05	2,83	15,38	5,44	2,98	14,59	4,90	3,28	13,75	4,19	3,43	12,90	3,76	3,57	12,05	3,37	3,72	11,20	3,01	3,91	10,35	2,65
11°C	2,93	16,33	5,57	3,07	15,45	5,03	3,21	14,64	4,55	3,49	13,80	3,95	3,64	12,95	3,56	3,78	12,10	3,20	3,93	11,25	2,87	4,11	10,40	2,53
10°C	3,14	16,36	5,21	3,28	15,48	4,72	3,42	14,66	4,28	3,67	13,82	3,77	3,81	12,97	3,40	3,96	12,12	3,06	4,10	11,27	2,75	4,29	10,42	2,43
9°C	3,38	16,41	4,86	3,52	15,54	4,42	3,66	14,71	4,02	3,87	13,87	3,58	4,02	13,02	3,24	4,16	12,17	2,92	4,31	11,32	2,63	4,50	10,47	2,33
8°C	3,58	16,44	4,59	3,73	15,58	4,18	3,87	14,73	3,80	4,05	13,89	3,43	4,20	13,04	3,11	4,34	12,19	2,81	4,48	11,34	2,53	4,67	10,49	2,25
7°C	3,91	16,58	4,24	4,06	15,73	3,88	4,20	14,88	3,54	4,35	14,03	3,23	4,49	13,18	2,93	4,64	12,33	2,66	4,78	11,48	2,40	4,97	10,63	2,14
6°C	5,52	17,08	3,09	5,76	16,31	2,83	5,91	15,54	2,63	6,06	14,77	2,44	6,21	14,00	2,26	6,35	13,23	2,08	6,50	12,46	1,92	6,43	11,68	1,82
5°C	6,83	17,46	2,56	7,14	16,76	2,35	7,29	16,06	2,20	7,44	15,35	2,06	7,59	14,65	1,93	7,74	13,95	1,80	7,89	13,24	1,68	7,61	12,54	1,65
4°C	7,89	17,79	2,26	8,26	17,15	2,08	8,41	16,50	1,96	8,56	15,85	1,85	8,71	15,20	1,74	8,86	14,55	1,64	9,02	13,90	1,54	8,59	13,26	1,54
3°C	8,70	18,07	2,08	9,10	17,46	1,92	9,26	16,86	1,82	9,41	16,25	1,73	9,56	15,65	1,64	9,72	15,04	1,55	9,87	14,44	1,46	9,36	13,83	1,48
2°C	9,64	18,40	1,91	10,05	17,85	1,78	10,20	17,30	1,70	10,35	16,75	1,62	10,51	16,20	1,54	10,66	15,65	1,47	10,81	15,10	1,40	10,27	14,55	1,42
1°C	9,64	18,41	1,91	10,05	17,86	1,78	10,21	17,38	1,70	10,36	16,87	1,63	10,51	16,36	1,56	10,66	15,70	1,47	10,82	15,21	1,41	10,28	14,55	1,42
0°C	9,65	18,42	1,91	10,05	17,87	1,78	10,23	17,46	1,71	10,38	16,99	1,64	10,52	16,52	1,57	10,67	15,75	1,48	10,82	15,32	1,42	10,29	14,56	1,41
-1°C	9,67	18,43	1,91	10,05	17,88	1,78	10,27	17,53	1,71	10,41	17,11	1,64	10,54	16,68	1,58	10,68	15,80	1,48	10,83	15,43	1,43	10,32	14,56	1,41
-2°C	9,69	18,44	1,90	10,05	17,89	1,78	10,33	17,61	1,71	10,45	17,23	1,65	10,57	16,84	1,59	10,69	15,86	1,48	10,84	15,54	1,43	10,35	14,57	1,41
-3°C	9,72	18,46	1,90	10,06	17,90	1,78	10,40	17,69	1,70	10,50	17,34	1,65	10,60	17,00	1,60	10,71	15,91	1,49	10,86	15,66	1,44	10,39	14,57	1,40
-4°C	9,76	18,47	1,89	10,06	17,91	1,78	10,48	17,77	1,69	10,57	17,46	1,65	10,65	17,16	1,61	10,72	15,96	1,49	10,88	15,77	1,45	10,44	14,57	1,40
-5°C	9,81	18,48	1,88	10,07	17,92	1,78	10,59	17,84	1,69	10,64	17,58	1,65	10,70	17,32	1,62	10,75	16,01	1,49	10,90	15,88	1,46	10,50	14,58	1,39
-6°C	9,86	18,49	1,88	10,07	17,93	1,78	10,70	17,92	1,67	10,73	17,70	1,65	10,75	17,48	1,63	10,77	16,06	1,49	10,92	15,99	1,46	10,57	14,58	1,38
-7°C	9,92	18,50	1,86	10,08	17,94	1,78	10,84	18,00	1,66	10,83	17,82	1,65	10,82	17,64	1,63	10,80	16,11	1,49	10,95	16,10	1,47	10,65	14,58	1,37
-8°C	9,97	18,41	1,85	10,11	17,88	1,77	10,66	17,77	1,67	10,69	17,41	1,63	10,72	17,04	1,59	10,75	15,78	1,47	10,89	15,53	1,43	10,59	14,16	1,34
-9°C	10,01	18,32	1,83	10,15	17,82	1,76	10,48	17,53	1,67	10,55	16,99	1,61	10,63	16,45	1,55	10,70	15,45	1,44	10,83	14,97	1,38	10,54	13,75	1,30
-10°C	10,06	18,22	1,81	10,18	17,76	1,75	10,30	17,30	1,68	10,42	16,58	1,59	10,53	15,85	1,50	10,65	15,13	1,42	10,77	14,40	1,34	10,48	13,33	1,27
-11°C	10,04	17,98	1,79	10,16	17,53	1,73	10,28	17,07	1,66	10,38	16,36	1,58	10,49	15,65	1,49	10,59	14,94	1,41	10,70	14,23	1,33	10,41	13,18	1,27
-12°C	10,02	17,74	1,77	10,14	17,30	1,71	10,25	16,85	1,64	10,35	16,16	1,56	10,44	15,46	1,48	10,54	14,76	1,40	10,63	14,07	1,32	10,35	13,04	1,26
-13°C	10,00	17,51	1,75	10,12	17,07	1,69	10,23	16,64	1,63	10,31	15,95	1,55	10,40	15,27	1,47	10,48	14,59	1,39	10,56	13,91	1,32	10,29	12,89	1,25
-14°C	9,98	17,28	1,73	10,09	16,85	1,67	10,21	16,42	1,61	10,28	15,75	1,53	10,35	15,09	1,46	10,42	14,42	1,38	10,50	13,75	1,31	10,23	12,76	

Performances suivant EN 14825

		Température de départ																							
		25°C			30°C			35°C			40°C			45°C			50°C			55°C			60°C		
		Pabs	Pcal	COP	Pabs	Pcal	COP	Pabs	Pcal	COP	Pabs	Pcal	COP	Pabs	Pcal	COP	Pabs	Pcal	COP	Pabs	Pcal	COP	Pabs	Pcal	COP
Température extérieure	35°C	1,94	12,92	6,66	2,20	12,62	5,73	2,41	12,19	5,06	2,69	11,88	4,42	2,95	11,61	3,93	3,21	11,33	3,53	3,47	11,05	3,18	3,65	10,78	2,95
	34°C	1,93	12,89	6,67	2,19	12,59	5,74	2,40	12,16	5,07	2,69	11,86	4,41	2,95	11,58	3,93	3,21	11,31	3,52	3,47	11,03	3,18	3,65	10,76	2,95
	33°C	1,92	12,87	6,69	2,19	12,57	5,75	2,39	12,14	5,08	2,68	11,83	4,41	2,95	11,56	3,92	3,21	11,28	3,52	3,47	11,01	3,17	3,64	10,73	2,95
	32°C	1,92	12,84	6,70	2,18	12,54	5,76	2,38	12,11	5,09	2,68	11,81	4,40	2,94	11,53	3,92	3,20	11,26	3,52	3,46	10,98	3,17	3,64	10,71	2,94
	31°C	1,91	12,82	6,71	2,17	12,52	5,77	2,37	12,09	5,10	2,68	11,78	4,40	2,94	11,51	3,92	3,20	11,23	3,51	3,46	10,96	3,17	3,64	10,68	2,94
	30°C	1,90	12,79	6,73	2,16	12,49	5,78	2,36	12,07	5,11	2,68	11,76	4,39	2,94	11,49	3,91	3,20	11,21	3,51	3,46	10,93	3,16	3,63	10,66	2,93
	29°C	1,89	12,76	6,74	2,15	12,47	5,80	2,35	12,04	5,12	2,67	11,74	4,39	2,93	11,46	3,91	3,19	11,19	3,50	3,45	10,91	3,16	3,63	10,64	2,93
	28°C	1,89	12,74	6,75	2,14	12,44	5,81	2,34	12,02	5,14	2,67	11,71	4,39	2,93	11,44	3,90	3,19	11,16	3,50	3,45	10,89	3,16	3,62	10,61	2,93
	27°C	1,88	12,71	6,77	2,13	12,42	5,82	2,33	11,99	5,15	2,67	11,69	4,38	2,93	11,41	3,90	3,19	11,14	3,50	3,45	10,86	3,15	3,62	10,59	2,92
	26°C	1,87	12,69	6,78	2,13	12,39	5,83	2,32	11,97	5,16	2,67	11,66	4,38	2,92	11,39	3,89	3,18	11,11	3,49	3,44	10,84	3,15	3,62	10,56	2,92
	25°C	1,86	12,66	6,79	2,12	12,37	5,84	2,31	11,95	5,17	2,66	11,64	4,37	2,92	11,37	3,89	3,18	11,09	3,49	3,44	10,82	3,14	3,61	10,54	2,92
	24°C	1,86	12,64	6,81	2,11	12,34	5,85	2,30	11,92	5,18	2,66	11,62	4,37	2,92	11,34	3,89	3,18	11,07	3,48	3,44	10,79	3,14	3,61	10,52	2,91
	23°C	1,85	12,61	6,82	2,10	12,32	5,87	2,29	11,90	5,19	2,66	11,59	4,36	2,92	11,32	3,88	3,17	11,04	3,48	3,43	10,77	3,14	3,61	10,49	2,91
	22°C	1,84	12,59	6,83	2,09	12,29	5,88	2,28	11,87	5,20	2,65	11,57	4,36	2,91	11,30	3,88	3,17	11,02	3,48	3,43	10,74	3,13	3,60	10,47	2,91
	21°C	1,83	12,56	6,85	2,08	12,27	5,89	2,28	11,85	5,21	2,65	11,55	4,35	2,91	11,27	3,87	3,17	11,00	3,47	3,43	10,72	3,13	3,60	10,45	2,90
	20°C	1,83	12,54	6,86	2,07	12,24	5,90	2,27	11,83	5,22	2,65	11,52	4,35	2,91	11,25	3,87	3,16	10,97	3,47	3,42	10,70	3,13	3,60	10,42	2,90
	19°C	1,82	12,51	6,88	2,07	12,22	5,91	2,26	11,80	5,23	2,65	11,50	4,34	2,90	11,22	3,87	3,16	10,95	3,46	3,42	10,67	3,12	3,59	10,40	2,89
	18°C	1,81	12,49	6,89	2,06	12,19	5,92	2,25	11,78	5,24	2,64	11,48	4,34	2,90	11,20	3,86	3,16	10,93	3,46	3,42	10,65	3,12	3,59	10,38	2,89
	17°C	1,81	12,46	6,90	2,05	12,17	5,94	2,24	11,76	5,25	2,64	11,45	4,34	2,90	11,18	3,86	3,16	10,90	3,46	3,41	10,63	3,11	3,59	10,35	2,89
	16°C	1,80	12,44	6,92	2,04	12,15	5,95	2,23	11,73	5,26	2,64	11,43	4,33	2,90	11,15	3,85	3,15	10,88	3,45	3,41	10,60	3,11	3,58	10,33	2,88
	15°C	1,79	12,41	6,93	2,03	12,12	5,96	2,22	11,71	5,27	2,64	11,41	4,33	2,89	11,13	3,85	3,15	10,86	3,45	3,41	10,58	3,11	3,58	10,31	2,88
	14°C	1,78	12,39	6,94	2,03	12,10	5,97	2,21	11,69	5,28	2,63	11,38	4,32	2,89	11,11	3,84	3,15	10,83	3,44	3,40	10,56	3,10	3,57	10,28	2,88
	13°C	1,78	12,36	6,96	2,02	12,07	5,98	2,20	11,66	5,29	2,63	11,36	4,32	2,89	11,09	3,84	3,14	10,81	3,44	3,40	10,53	3,10	3,57	10,26	2,87
	12°C	1,77	12,34	6,97	2,01	12,05	6,00	2,20	11,64	5,30	2,63	11,34	4,31	2,88	11,06	3,84	3,14	10,79	3,44	3,39	10,51	3,10	3,57	10,24	2,87
	11°C	2,00	12,43	6,20	2,24	12,14	5,41	2,44	11,77	4,82	2,84	11,47	4,04	3,09	11,19	3,62	3,35	10,91	3,26	3,60	10,64	2,95	3,77	10,36	2,75
	10°C	2,21	12,49	5,65	2,45	12,21	4,99	2,66	11,87	4,46	3,01	11,56	3,84	3,27	11,29	3,45	3,52	11,01	3,13	3,78	10,74	2,84	3,95	10,46	2,65
9°C	2,44	12,59	5,15	2,68	12,31	4,59	2,91	11,99	4,13	3,22	11,69	3,63	3,48	11,42	3,28	3,73	11,14	2,99	3,98	10,87	2,73	4,16	10,59	2,55	
8°C	2,65	12,65	4,77	2,89	12,37	4,28	3,12	12,09	3,87	3,40	11,79	3,47	3,65	11,51	3,15	3,91	11,24	2,88	4,16	10,96	2,63	4,33	10,69	2,47	
7°C	2,97	12,83	4,31	3,21	12,56	3,91	3,45	12,28	3,56	3,70	12,01	3,25	3,95	11,73	2,97	4,20	11,46	2,73	4,46	11,18	2,51	4,63	10,90	2,36	
6°C	4,71	14,07	2,99	5,11	13,76	2,69	5,33	13,44	2,52	5,66	13,13	2,36	5,79	12,81	2,21	6,03	12,50	2,07	6,26	12,18	1,95	6,15	11,87	1,93	
5°C	6,12	15,08	2,47	6,65	14,74	2,22	6,85	14,39	2,10	7,07	14,04	1,99	7,28	13,69	1,88	7,50	13,34	1,78	7,71	12,99	1,69	7,39	12,64	1,71	
4°C	7,25	15,93	2,20	7,87	15,55	1,98	8,07	15,18	1,88	8,27	14,80	1,79	8,47	14,42	1,70	8,67	14,05	1,62	8,88	13,67	1,54	8,40	13,30	1,58	
3°C	8,11	16,61	2,05	8,78	16,21	1,85	8,98	15,81	1,76	9,17	15,41	1,68	9,37	15,02	1,60	9,56	14,62	1,53	9,76	14,22	1,46	9,19	13,82	1,50	
2°C	9,05	17,45	1,93	9,75	17,02	1,75	9,94	16,60	1,67	10,13	16,17	1,60	10,32	15,75	1,53	10,52	15,32	1,46	10,71	14,90	1,39	10,11	14,47	1,43	
1°C	9,06	17,37	1,92	9,75	16,97	1,74	9,94	16,62	1,67	10,13	16,23	1,60	10,33	15,83	1,53	10,52	15,40	1,46	10,71	15,03	1,40	10,12	14,49	1,43	
0°C	9,06	17,28	1,91	9,74	16,92	1,74	9,95	16,64	1,67	10,14	16,28	1,61	10,33	15,91	1,54	10,52	15,47	1,47	10,72	15,17	1,41	10,14	14,50	1,43	
-1°C	9,07	17,20	1,90	9,72	16,86	1,73	9,96	16,67	1,67	10,14	16,33	1,61	10,33	15,99	1,55	10,53	15,55	1,48	10,73	15,30	1,43	10,17	14,51	1,43	
-2°C	9,09	17,12	1,88	9,70	16,81	1,73	9,97	16,69	1,67	10,15	16,38	1,61	10,34	16,07	1,55	10,54	15,62	1,48	10,75	15,43	1,44	10,22	14,52	1,42	
-3°C	9,10	17,03	1,87	9,67	16,75	1,73	9,98	16,71	1,67	10,16	16,43	1,62	10,35	16,15	1,56	10,55	15,70	1,49	10,78	15,57	1,44	10,28	14,54	1,41	
-4°C	9,13	16,95	1,86	9,63	16,70	1,73	10,00	16,73	1,67	10,18	16,48	1,62	10,36	16,23	1,57	10,56	15,77	1,49	10,81	15,70	1,45	10,36	14,55	1,40	
-5°C	9,15	16,87	1,84	9,59	16,64	1,73	10,02	16,76	1,67	10,19	16,54	1,62	10,37	16,31	1,57	10,58	15,84	1,50	10,84	15,83	1,46	10,45	14,56	1,39	
-6°C	9,18	16,78	1,83	9,55	16,59	1,74	10,05	16,78	1,67	10,21	16,59	1,62	10,38	16,40	1,58	10,60	15,92	1,50	10,88	15,97	1,47	10,55	14,57	1,38	
-7°C	9,22	16,70	1,81	9,49	16,53	1,74	10,08	16,80	1,67	10,23	16,64	1,63	10,39	16,48	1,59	10,62	15,99	1,51	10,93	16,10	1,47	10,67	14,58	1,37	
-8°C	9,48	16,70	1,76	9,71	16,55	1,71	10,14	16,70	1,65	10,29	16,42	1,60	10,44	16,13	1,55	10,63	15,64	1,47	10,88	15,53	1,43	10,62	14,16	1,33	
-9°C	9,75	16,70	1,71	9,93	16,58	1,67	10,20	16,60	1,63	10,34	16,20	1,57	10,48	15,79	1,51	10,64	15,28	1,44	10,82	14,97	1,38	10,57	13,75	1,30	
-10°C	10,02	16,69	1,67	10,14	16,60	1,64	10,27	16,50	1,61	10,39	15,98	1,54	10,52	15,45	1,47	10,65	14,93	1,40	10,77	14,40	1,34	10,52	13,33	1,27	
-11°C	10,00	16,48	1,65	10,12	16,38	1,62	10,25	16,29	1,59	10,36	15,78	1,52	10,48	15,26	1,46	10,60	14,75	1,39	10,72	14,23	1,33	10,46	13,18	1,26	
-12°C	9,98	16,27	1,63	10,10	16,18	1,60	10,23	16,08	1,57	10,33	15,58	1,51	10,44	15,08	1,44	10,54	14,57	1,38	10,65	14,07	1,32	10,40	13,04	1,25	
-13°C	9,96	16,06	1,61	10,08	15,97	1,58	10,20	15,88	1,56	10,30	15,39	1,49	10,39	14,89	1,43	10,48	14,40	1,37	10,58	13,91	1,31	10,32	12,89	1,25	
-14°C	9,94	15,86	1,60	10,06	15,77	1,57	10,18	15,68	1,54	10,26	15,20	1,48	10,34	14,72	1,42	10,42	14,23	1,37	10,49	13,75	1,31	10,24	12,76	1,25	
-15°C</																									

Performances suivant EN 14825

	Température de départ																							
	25°C			30°C			35°C			40°C			45°C			50°C			55°C			60°C		
	Pabs	Pcal	COP	Pabs	Pcal	COP	Pabs	Pcal	COP	Pabs	Pcal	COP	Pabs	Pcal	COP	Pabs	Pcal	COP	Pabs	Pcal	COP	Pabs	Pcal	COP
35°C	2,68	16,60	6,18	2,97	15,89	5,35	3,20	15,17	4,74	3,49	14,51	4,16	3,77	13,86	3,68	4,05	13,21	3,26	4,33	12,56	2,90	4,55	11,91	2,62
34°C	2,67	16,57	6,20	2,96	15,86	5,36	3,19	15,14	4,75	3,49	14,48	4,15	3,77	13,83	3,67	4,05	13,18	3,26	4,33	12,53	2,90	4,55	11,88	2,61
33°C	2,66	16,54	6,21	2,94	15,82	5,37	3,18	15,11	4,76	3,48	14,45	4,15	3,76	13,80	3,67	4,04	13,15	3,25	4,32	12,50	2,89	4,54	11,85	2,61
32°C	2,65	16,50	6,22	2,93	15,79	5,38	3,16	15,08	4,77	3,48	14,42	4,14	3,76	13,77	3,66	4,04	13,12	3,25	4,32	12,47	2,89	4,54	11,82	2,61
31°C	2,64	16,47	6,23	2,92	15,76	5,40	3,15	15,05	4,78	3,48	14,39	4,14	3,76	13,74	3,66	4,03	13,09	3,24	4,31	12,44	2,88	4,53	11,79	2,60
30°C	2,63	16,44	6,25	2,91	15,73	5,41	3,14	15,02	4,79	3,47	14,36	4,13	3,75	13,71	3,65	4,03	13,06	3,24	4,31	12,41	2,88	4,53	11,76	2,60
29°C	2,62	16,40	6,26	2,90	15,70	5,42	3,13	14,99	4,80	3,47	14,33	4,13	3,75	13,68	3,65	4,03	13,03	3,24	4,30	12,38	2,88	4,52	11,73	2,59
28°C	2,61	16,37	6,27	2,89	15,67	5,43	3,11	14,96	4,81	3,47	14,30	4,13	3,74	13,65	3,65	4,02	13,00	3,23	4,30	12,35	2,87	4,52	11,70	2,59
27°C	2,60	16,34	6,28	2,87	15,64	5,44	3,10	14,93	4,82	3,46	14,27	4,12	3,74	13,62	3,64	4,02	12,97	3,23	4,30	12,32	2,87	4,51	11,67	2,59
26°C	2,59	16,31	6,30	2,86	15,60	5,45	3,09	14,90	4,82	3,46	14,24	4,12	3,74	13,59	3,64	4,01	12,94	3,22	4,29	12,29	2,86	4,51	11,64	2,58
25°C	2,58	16,27	6,31	2,85	15,57	5,46	3,08	14,87	4,83	3,46	14,21	4,11	3,73	13,56	3,63	4,01	12,91	3,22	4,29	12,26	2,86	4,50	11,61	2,58
24°C	2,57	16,24	6,32	2,84	15,54	5,47	3,06	14,84	4,84	3,45	14,18	4,11	3,73	13,53	3,63	4,01	12,88	3,22	4,28	12,23	2,86	4,50	11,58	2,57
23°C	2,56	16,21	6,33	2,83	15,51	5,48	3,05	14,81	4,85	3,45	14,15	4,10	3,73	13,50	3,62	4,00	12,85	3,21	4,28	12,20	2,85	4,50	11,55	2,57
22°C	2,55	16,18	6,35	2,82	15,48	5,49	3,04	14,78	4,86	3,45	14,12	4,10	3,72	13,47	3,62	4,00	12,82	3,21	4,27	12,17	2,85	4,49	11,52	2,57
21°C	2,54	16,14	6,36	2,81	15,45	5,50	3,03	14,75	4,87	3,44	14,10	4,09	3,72	13,44	3,62	3,99	12,79	3,20	4,27	12,14	2,84	4,49	11,49	2,56
20°C	2,53	16,11	6,37	2,80	15,42	5,52	3,02	14,72	4,88	3,44	14,07	4,09	3,71	13,42	3,61	3,99	12,77	3,20	4,27	12,12	2,84	4,48	11,46	2,56
19°C	2,52	16,08	6,38	2,78	15,39	5,53	3,00	14,70	4,89	3,44	14,04	4,09	3,71	13,39	3,61	3,99	12,74	3,20	4,26	12,09	2,84	4,48	11,44	2,55
18°C	2,51	16,05	6,40	2,77	15,36	5,54	2,99	14,67	4,90	3,43	14,01	4,08	3,71	13,36	3,60	3,98	12,71	3,19	4,26	12,06	2,83	4,47	11,41	2,55
17°C	2,50	16,02	6,41	2,76	15,33	5,55	2,98	14,64	4,91	3,43	13,98	4,08	3,70	13,33	3,60	3,98	12,68	3,19	4,25	12,03	2,83	4,47	11,38	2,55
16°C	2,49	15,98	6,42	2,75	15,30	5,56	2,97	14,61	4,92	3,42	13,95	4,07	3,70	13,30	3,60	3,97	12,65	3,18	4,25	12,00	2,82	4,46	11,35	2,54
15°C	2,48	15,95	6,44	2,74	15,26	5,57	2,96	14,58	4,93	3,42	13,92	4,07	3,70	13,27	3,59	3,97	12,62	3,18	4,24	11,97	2,82	4,46	11,32	2,54
14°C	2,47	15,92	6,45	2,73	15,23	5,58	2,94	14,55	4,94	3,42	13,89	4,06	3,69	13,24	3,59	3,97	12,59	3,17	4,24	11,94	2,82	4,46	11,29	2,53
13°C	2,46	15,89	6,46	2,72	15,20	5,59	2,93	14,52	4,95	3,41	13,86	4,06	3,69	13,21	3,58	3,96	12,56	3,17	4,24	11,91	2,81	4,45	11,26	2,53
12°C	2,45	15,86	6,47	2,71	15,17	5,60	2,92	14,49	4,96	3,41	13,83	4,06	3,68	13,18	3,58	3,96	12,53	3,17	4,23	11,88	2,81	4,45	11,23	2,53
11°C	2,68	15,92	5,93	2,95	15,24	5,17	3,17	14,56	4,59	3,62	13,91	3,84	3,89	13,26	3,41	4,16	12,61	3,03	4,44	11,96	2,69	4,65	11,31	2,43
10°C	2,89	15,94	5,52	3,15	15,28	4,84	3,40	14,61	4,30	3,79	13,95	3,68	4,07	13,30	3,27	4,34	12,65	2,91	4,61	12,00	2,60	4,83	11,35	2,35
9°C	3,13	16,00	5,12	3,39	15,34	4,52	3,65	14,68	4,02	4,00	14,03	3,51	4,27	13,38	3,13	4,55	12,72	2,80	4,82	12,07	2,51	5,03	11,42	2,27
8°C	3,33	16,03	4,81	3,60	15,38	4,27	3,87	14,73	3,80	4,18	14,07	3,37	4,45	13,42	3,02	4,72	12,77	2,70	4,99	12,12	2,43	5,21	11,47	2,20
7°C	3,66	16,18	4,42	3,93	15,53	3,95	4,20	14,88	3,54	4,47	14,23	3,18	4,75	13,58	2,86	5,02	12,93	2,58	5,29	12,28	2,32	5,50	11,63	2,11
6°C	5,33	16,79	3,15	5,68	16,16	2,84	5,91	15,54	2,63	6,14	14,91	2,43	6,37	14,29	2,24	6,60	13,67	2,07	6,83	13,04	1,91	6,80	12,42	1,83
5°C	6,68	17,26	2,58	7,10	16,66	2,35	7,29	16,06	2,20	7,49	15,46	2,06	7,68	14,85	1,93	7,88	14,25	1,81	8,08	13,65	1,69	7,86	13,05	1,66
4°C	7,78	17,66	2,27	8,24	17,08	2,07	8,41	16,50	1,96	8,58	15,91	1,85	8,75	15,33	1,75	8,93	14,75	1,65	9,10	14,17	1,56	8,74	13,58	1,55
3°C	8,61	18,00	2,09	9,10	17,43	1,92	9,26	16,86	1,82	9,42	16,29	1,73	9,57	15,72	1,64	9,73	15,15	1,56	9,89	14,59	1,47	9,45	14,02	1,48
2°C	9,55	18,40	1,93	10,05	17,85	1,78	10,20	17,30	1,70	10,35	16,75	1,62	10,51	16,20	1,54	10,66	15,65	1,47	10,81	15,10	1,40	10,35	14,55	1,41
1°C	9,56	18,41	1,93	10,05	17,86	1,78	10,21	17,46	1,71	10,36	16,95	1,64	10,51	16,44	1,56	10,66	15,72	1,47	10,82	15,32	1,42	10,35	14,65	1,42
0°C	9,57	18,42	1,93	10,05	17,87	1,78	10,23	17,61	1,72	10,38	17,14	1,65	10,52	16,67	1,58	10,67	15,80	1,48	10,85	15,54	1,43	10,35	14,75	1,43
-1°C	9,59	18,43	1,92	10,05	17,88	1,78	10,28	17,77	1,73	10,41	17,34	1,67	10,54	16,91	1,60	10,68	15,87	1,49	10,89	15,77	1,45	10,34	14,84	1,44
-2°C	9,62	18,44	1,92	10,05	17,89	1,78	10,34	17,92	1,73	10,45	17,53	1,68	10,57	17,14	1,62	10,69	15,94	1,49	10,95	15,99	1,46	10,34	14,94	1,45
-3°C	9,67	18,46	1,91	10,06	17,90	1,78	10,41	18,08	1,74	10,51	17,73	1,69	10,61	17,38	1,64	10,71	16,01	1,50	11,03	16,21	1,47	10,33	15,04	1,46
-4°C	9,72	18,47	1,90	10,06	17,91	1,78	10,50	18,23	1,74	10,58	17,92	1,69	10,66	17,61	1,65	10,73	16,09	1,50	11,13	16,43	1,48	10,32	15,14	1,47
-5°C	9,77	18,48	1,89	10,07	17,92	1,78	10,61	18,39	1,73	10,66	18,12	1,70	10,71	17,85	1,67	10,75	16,16	1,50	11,24	16,66	1,48	10,30	15,24	1,48
-6°C	9,84	18,49	1,88	10,07	17,93	1,78	10,74	18,54	1,73	10,76	18,31	1,70	10,77	18,08	1,68	10,78	16,23	1,51	11,37	16,88	1,48	10,29	15,34	1,49
-7°C	9,92	18,50	1,86	10,08	17,94	1,78	10,88	18,70	1,72	10,86	18,51	1,70	10,84	18,32	1,69	10,81	16,31	1,51	11,52	17,10	1,48	10,27	15,43	1,50
-8°C	9,97	18,41	1,85	10,11	17,88	1,77	10,69	18,23	1,71	10,71	17,86	1,67	10,74	17,50	1,63	10,76	15,91	1,48	11,27	16,20	1,44	10,02	14,73	1,47
-9°C	10,01	18,32	1,83	10,15	17,82	1,76	10,49	17,77	1,69	10,56	17,22	1,63	10,64	16,67	1,57	10,71	15,52	1,45	11,02	15,30	1,39	9,77	14,03	1,44
-10°C	10,06	18,22	1,81	10,18	17,76	1,75	10,30	17,30	1,68	10,42	16,58	1,59	10,53	15,85	1,50	10,65	15,13	1,42	10,77	14,40	1,34	9,52	13,33	1,40
-11°C	10,04	17,98	1,79	10,16	17,53	1,73	10,28	17,07	1,66	10,38	16,36	1,58	10,49	15,65	1,49	10,59	14,94	1,41	10,70	14,23	1,33	9,47	13,18	1,39
-12°C	10,02	17,74	1,77	10,14	17,30	1,71	10,25	16,85	1,64	10,35	16,16	1,56	10,44	15,46	1,48	10,54	14,76	1,40	10,63	14,07	1,32	9,43	13,04	1,38
-13°C	10,00	17,51	1,75	10,12	17,07	1,69	10,23	16,64	1,63	10,31	15,95	1,55	10,40	15,27	1,47	10,48	14,59	1,39	10,56	13,91	1,32	9,38	12,89	1,37
-14°C	9,98	17,28	1,73	10,09	16,85	1,67	10,21	16,42	1,61	10,28	15,75	1,53	10,35	15,09	1,46	10,42	14,42	1,38	10,50	13,75	1,31	9,33	12,76	1,

Performances suivant EN 14825

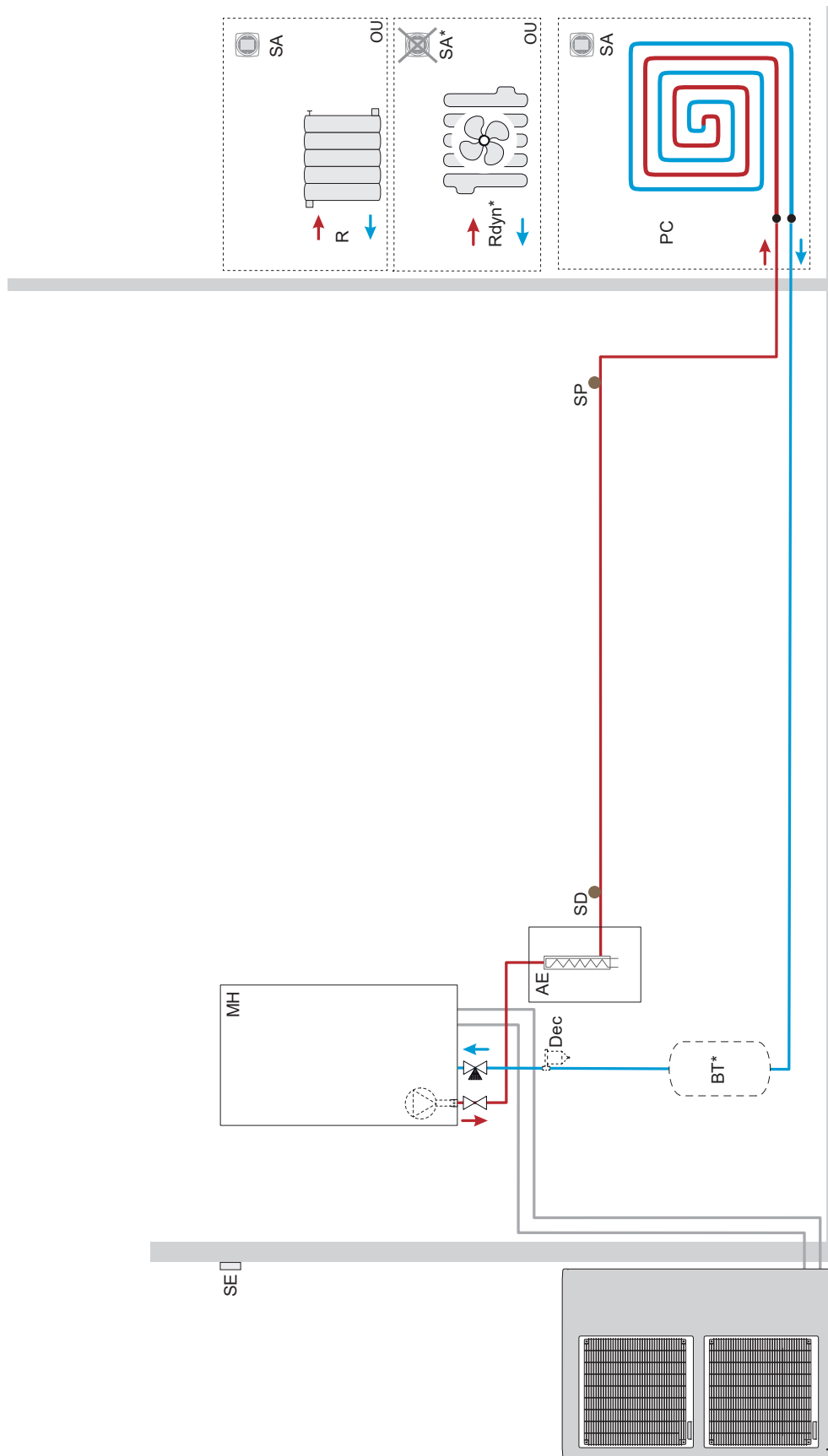
		Température de départ																							
		25°C			30°C			35°C			40°C			45°C			50°C			55°C			60°C		
		Pabs	Pcal	COP	Pabs	Pcal	COP	Pabs	Pcal	COP	Pabs	Pcal	COP	Pabs	Pcal	COP	Pabs	Pcal	COP	Pabs	Pcal	COP	Pabs	Pcal	COP
Température extérieure	35°C	3,35	17,70	5,28	3,60	17,21	4,78	3,83	16,58	4,33	4,05	16,09	3,97	4,29	15,64	3,64	4,54	15,19	3,35	4,78	14,74	3,08	5,03	14,29	2,84
	34°C	3,34	17,67	5,29	3,59	17,17	4,79	3,82	16,54	4,34	4,04	16,06	3,97	4,29	15,61	3,64	4,53	15,16	3,34	4,78	14,71	3,08	5,02	14,26	2,84
	33°C	3,33	17,63	5,30	3,57	17,14	4,79	3,80	16,51	4,34	4,04	16,03	3,97	4,29	15,58	3,63	4,53	15,13	3,34	4,78	14,68	3,07	5,02	14,22	2,83
	32°C	3,31	17,60	5,31	3,56	17,10	4,80	3,79	16,48	4,35	4,04	15,99	3,96	4,28	15,54	3,63	4,53	15,09	3,33	4,77	14,64	3,07	5,01	14,19	2,83
	31°C	3,30	17,56	5,32	3,55	17,07	4,81	3,77	16,45	4,36	4,03	15,96	3,96	4,28	15,51	3,63	4,52	15,06	3,33	4,77	14,61	3,07	5,01	14,16	2,83
	30°C	3,29	17,53	5,33	3,53	17,04	4,82	3,76	16,41	4,37	4,03	15,93	3,95	4,27	15,48	3,62	4,52	15,03	3,33	4,76	14,58	3,06	5,00	14,13	2,82
	29°C	3,27	17,49	5,34	3,52	17,00	4,83	3,74	16,38	4,38	4,02	15,90	3,95	4,27	15,45	3,62	4,51	15,00	3,32	4,76	14,54	3,06	5,00	14,09	2,82
	28°C	3,26	17,46	5,35	3,50	16,97	4,84	3,73	16,35	4,39	4,02	15,86	3,95	4,26	15,41	3,61	4,51	14,96	3,32	4,75	14,51	3,05	4,99	14,06	2,82
	27°C	3,25	17,42	5,36	3,49	16,93	4,85	3,71	16,31	4,40	4,02	15,83	3,94	4,26	15,38	3,61	4,50	14,93	3,32	4,75	14,48	3,05	4,99	14,03	2,81
	26°C	3,24	17,39	5,37	3,48	16,90	4,86	3,70	16,28	4,40	4,01	15,80	3,94	4,26	15,35	3,61	4,50	14,90	3,31	4,74	14,45	3,05	4,98	14,00	2,81
	25°C	3,22	17,35	5,38	3,46	16,87	4,87	3,68	16,25	4,41	4,01	15,77	3,93	4,25	15,32	3,60	4,49	14,87	3,31	4,74	14,42	3,04	4,98	13,96	2,81
	24°C	3,21	17,32	5,39	3,45	16,83	4,88	3,67	16,22	4,42	4,00	15,73	3,93	4,25	15,28	3,60	4,49	14,83	3,30	4,73	14,38	3,04	4,97	13,93	2,80
	23°C	3,20	17,28	5,40	3,43	16,80	4,89	3,65	16,18	4,43	4,00	15,70	3,93	4,24	15,25	3,59	4,49	14,80	3,30	4,73	14,35	3,04	4,97	13,90	2,80
	22°C	3,18	17,25	5,42	3,42	16,77	4,90	3,64	16,15	4,44	4,00	15,67	3,92	4,24	15,22	3,59	4,48	14,77	3,30	4,72	14,32	3,03	4,96	13,87	2,79
	21°C	3,17	17,21	5,43	3,41	16,73	4,91	3,62	16,12	4,45	3,99	15,64	3,92	4,23	15,19	3,59	4,48	14,74	3,29	4,72	14,29	3,03	4,96	13,84	2,79
	20°C	3,16	17,18	5,44	3,39	16,70	4,92	3,61	16,09	4,46	3,99	15,61	3,91	4,23	15,16	3,58	4,47	14,71	3,29	4,71	14,26	3,02	4,95	13,80	2,79
	19°C	3,15	17,14	5,45	3,38	16,66	4,93	3,59	16,06	4,47	3,98	15,57	3,91	4,23	15,12	3,58	4,47	14,67	3,28	4,71	14,22	3,02	4,95	13,77	2,78
	18°C	3,13	17,11	5,46	3,37	16,63	4,94	3,58	16,02	4,48	3,98	15,54	3,90	4,22	15,09	3,57	4,46	14,64	3,28	4,70	14,19	3,02	4,94	13,74	2,78
	17°C	3,12	17,08	5,47	3,35	16,60	4,95	3,57	15,99	4,48	3,98	15,51	3,90	4,22	15,06	3,57	4,46	14,61	3,28	4,70	14,16	3,01	4,94	13,71	2,78
	16°C	3,11	17,04	5,48	3,34	16,57	4,96	3,55	15,96	4,49	3,97	15,48	3,90	4,21	15,03	3,57	4,45	14,58	3,27	4,69	14,13	3,01	4,93	13,68	2,77
	15°C	3,10	17,01	5,49	3,33	16,53	4,97	3,54	15,93	4,50	3,97	15,45	3,89	4,21	15,00	3,56	4,45	14,55	3,27	4,69	14,10	3,01	4,93	13,65	2,77
	14°C	3,08	16,97	5,50	3,31	16,50	4,98	3,52	15,90	4,51	3,96	15,42	3,89	4,20	14,97	3,56	4,45	14,52	3,27	4,69	14,06	3,00	4,92	13,61	2,77
	13°C	3,07	16,94	5,51	3,30	16,47	4,99	3,51	15,86	4,52	3,96	15,38	3,88	4,20	14,93	3,56	4,44	14,48	3,26	4,68	14,03	3,00	4,92	13,58	2,76
	12°C	3,06	16,91	5,52	3,29	16,43	5,00	3,50	15,83	4,53	3,96	15,35	3,88	4,20	14,90	3,55	4,44	14,45	3,26	4,68	14,00	2,99	4,91	13,55	2,76
	11°C	3,30	16,96	5,13	3,53	16,49	4,67	3,75	15,92	4,25	4,16	15,44	3,71	4,40	14,99	3,41	4,64	14,54	3,13	4,88	14,09	2,89	5,12	13,64	2,67
	10°C	3,51	16,97	4,83	3,75	16,51	4,41	3,97	15,98	4,03	4,34	15,50	3,57	4,58	15,05	3,29	4,82	14,60	3,03	5,06	14,15	2,80	5,29	13,70	2,59
9°C	3,76	17,02	4,53	3,99	16,56	4,15	4,22	16,07	3,81	4,54	15,59	3,43	4,78	15,14	3,17	5,02	14,69	2,92	5,26	14,24	2,71	5,50	13,79	2,51	
8°C	3,97	17,04	4,29	4,21	16,59	3,94	4,44	16,13	3,63	4,72	15,65	3,32	4,96	15,20	3,07	5,20	14,75	2,84	5,44	14,30	2,63	5,67	13,85	2,44	
7°C	4,30	17,18	3,99	4,54	16,73	3,69	4,78	16,28	3,41	5,02	15,83	3,16	5,26	15,38	2,93	5,49	14,93	2,72	5,73	14,48	2,53	5,97	14,03	2,35	
6°C	5,86	17,81	3,04	6,13	17,40	2,84	6,43	16,99	2,64	6,72	16,58	2,47	7,02	16,17	2,30	7,31	15,76	2,16	7,61	15,35	2,02	7,47	14,94	2,00	
5°C	7,13	18,31	2,57	7,42	17,93	2,42	7,76	17,55	2,26	8,10	17,18	2,12	8,44	16,80	1,99	8,78	16,42	1,87	9,12	16,05	1,76	8,70	15,67	1,80	
4°C	8,16	18,73	2,29	8,47	18,38	2,17	8,84	18,03	2,04	9,21	17,68	1,92	9,58	17,33	1,81	9,95	16,98	1,71	10,32	16,64	1,61	9,70	16,29	1,68	
3°C	8,96	19,08	2,13	9,28	18,75	2,02	9,67	18,42	1,91	10,06	18,10	1,80	10,45	17,77	1,70	10,84	17,44	1,61	11,23	17,11	1,52	10,48	16,78	1,60	
2°C	9,89	19,50	1,97	10,21	19,20	1,88	10,61	18,90	1,78	11,00	18,60	1,69	11,40	18,30	1,61	11,79	18,00	1,53	12,19	17,70	1,45	11,40	17,40	1,53	
1°C	9,89	19,44	1,97	10,22	19,17	1,88	10,61	18,97	1,79	11,01	18,68	1,70	11,41	18,39	1,61	11,80	18,10	1,53	12,20	17,86	1,46	11,41	17,37	1,52	
0°C	9,90	19,38	1,96	10,23	19,14	1,87	10,63	19,03	1,79	11,03	18,75	1,70	11,42	18,48	1,62	11,81	18,20	1,54	12,21	18,01	1,47	11,42	17,34	1,52	
-1°C	9,92	19,32	1,95	10,25	19,11	1,86	10,67	19,10	1,79	11,06	18,83	1,70	11,46	18,56	1,62	11,83	18,29	1,55	12,25	18,17	1,48	11,46	17,31	1,51	
-2°C	9,94	19,26	1,94	10,28	19,08	1,86	10,71	19,17	1,79	11,11	18,91	1,70	11,50	18,65	1,62	11,87	18,39	1,55	12,29	18,32	1,49	11,50	17,28	1,50	
-3°C	9,97	19,19	1,93	10,31	19,05	1,85	10,78	19,23	1,78	11,17	18,99	1,70	11,56	18,74	1,62	11,91	18,49	1,55	12,34	18,48	1,50	11,56	17,25	1,49	
-4°C	10,01	19,13	1,91	10,36	19,01	1,84	10,85	19,30	1,78	11,24	19,06	1,70	11,63	18,83	1,62	11,95	18,59	1,56	12,41	18,63	1,50	11,62	17,22	1,48	
-5°C	10,05	19,07	1,90	10,41	18,98	1,82	10,94	19,37	1,77	11,33	19,14	1,69	11,72	18,92	1,61	12,01	18,69	1,56	12,49	18,79	1,50	11,70	17,19	1,47	
-6°C	10,10	19,01	1,88	10,47	18,95	1,81	11,04	19,43	1,76	11,43	19,22	1,68	11,82	19,01	1,61	12,08	18,79	1,56	12,58	18,94	1,51	11,80	17,16	1,45	
-7°C	10,15	18,95	1,87	10,54	18,92	1,80	11,15	19,50	1,75	11,54	19,30	1,67	11,93	19,10	1,60	12,15	18,88	1,55	12,68	19,10	1,51	11,90	17,13	1,44	
-8°C	10,15	18,84	1,86	10,53	18,75	1,78	11,05	19,07	1,73	11,42	18,87	1,65	11,79	18,68	1,58	12,06	18,48	1,53	12,53	18,57	1,48	11,75	16,77	1,43	
-9°C	10,15	18,72	1,84	10,51	18,58	1,77	10,95	18,63	1,70	11,30	18,45	1,63	11,66	18,27	1,57	11,97	18,08	1,51	12,37	18,03	1,46	11,59	16,40	1,41	
-10°C	10,15	18,61	1,83	10,50	18,40	1,75	10,84	18,20	1,68	11,19	18,03	1,61	11,53	17,85	1,55	11,87	17,68	1,49	12,22	17,50	1,43	11,44	16,03	1,40	
-11°C	10,13	18,36	1,81	10,48	18,16	1,73	10,82	17,96	1,66	11,13	17,78	1,60	11,44	17,61	1,54	11,75	17,44	1,49	12,05	17,27	1,43	11,28	15,83	1,40	
-12°C	10,11	18,11	1,79	10,45	17,91	1,71	10,79	17,72	1,64	11,06	17,55	1,59	11,34	17,38	1,53	11,61	17,21	1,48	11,88	17,04	1,43	11,10	15,63	1,41	
-13°C	10,09	17,87	1,77	10,43	17,68	1,69	10,77	17,48	1,62	11,00	17,32	1,57	11,23	17,15	1,53	11,47	16,99	1,48	11,70	16,82	1,44	10,92	15,44	1,41	
-14°C	10,07	17,63	1,75	10,41	17,44	1,68	10,75	17,25	1,61	10,93	17,09	1,56	11,12	16,93	1,52	11,31	16,77	1,48	11,50	16,61	1,44	10,74			

# Circuit hydraulique

## ► Schémas hydrauliques de principe

Modèle 1 service

■ Configuration : un circuit de chauffe



### Légende :

**AE** - Appoint électrique

**BT\*** - Ballon tampon  
(Nécessaire si le volume de l'installation est inférieur au volume préconisé. Obligatoire avec Rdyn.)

**Dec** - Pot à boues

**MH** - Module hydraulique

**PC** - Plancher chauffant

**R** - Radiateur

**Rdyn\*** - Radiateur dynamique

**SA\*** - Sonde d'ambiance (option / sauf avec Rdyn)

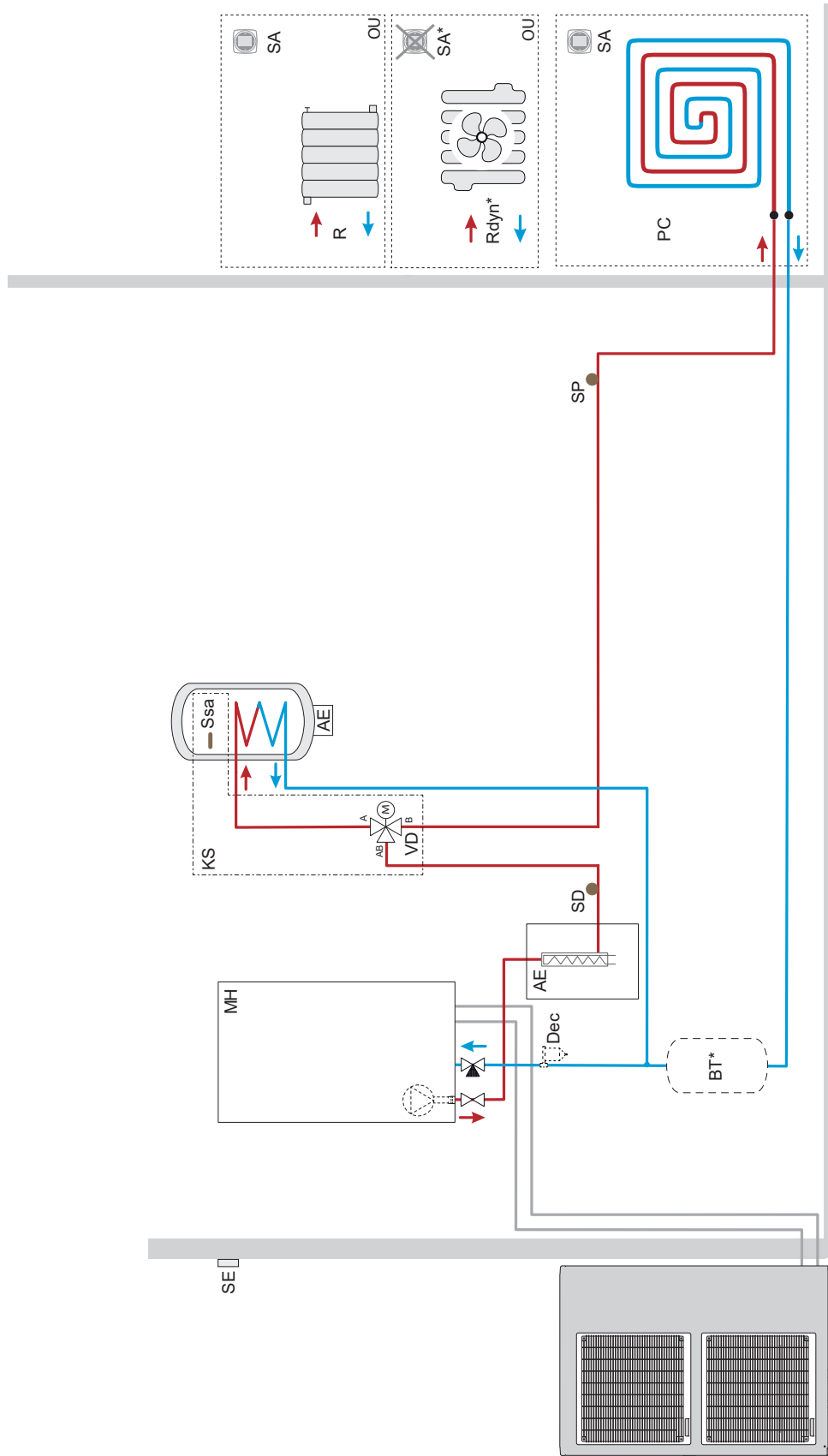
**SD** - Sonde départ

**SE** - Sonde extérieure (option)

**SP** - Sécurité thermique plancher chauffant



■ Configuration : un circuit de chauffe et un ballon sanitaire mixte



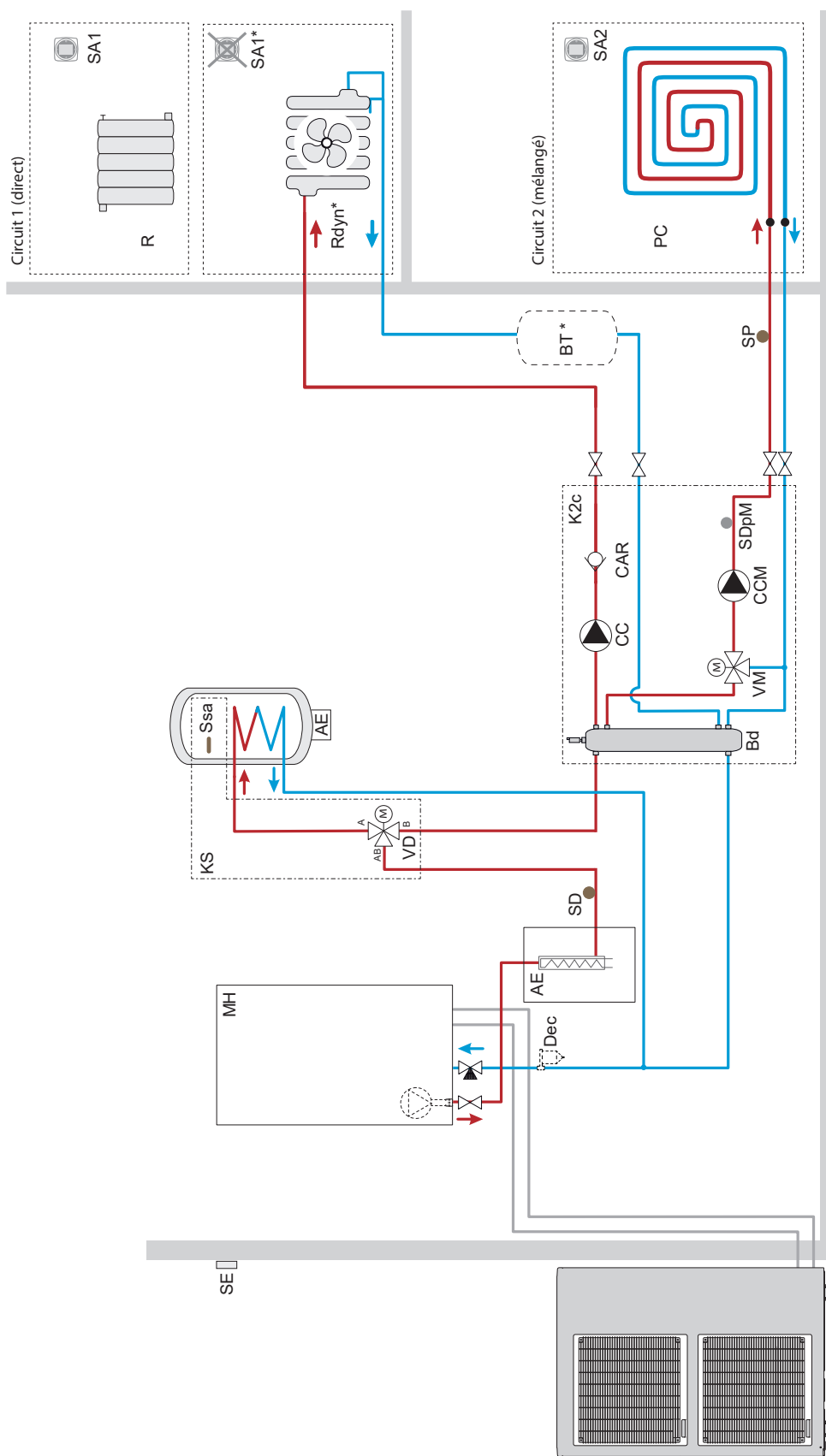
**Légende :**

- AE** - Appoint électrique
- Bd** - Bouteille découplage
- BT\*** - Ballon tampon  
(Nécessaire si le volume de l'installation est inférieur au volume préconisé. Obligatoire avec Rdyn.)
- CC** - Circulateur chauffage
- CCM** - Circulateur circuit mélangé

- Déc** - Pot à boues
- KS** - Kit sanitaire
- MH** - Module hydraulique
- PC** - Plancher chauffant
- R** - Radiateur
- Rdyn\*** - Radiateur dynamique

- SA\*** - Sonde d'ambiance (option / sauf avec Rdyn)
- SSa** - Sonde sanitaire
- SD** - Sonde départ
- SE** - Sonde extérieure (option)
- SP** - Sécurité thermique plancher chauffant
- VD** - Vanne directionnelle

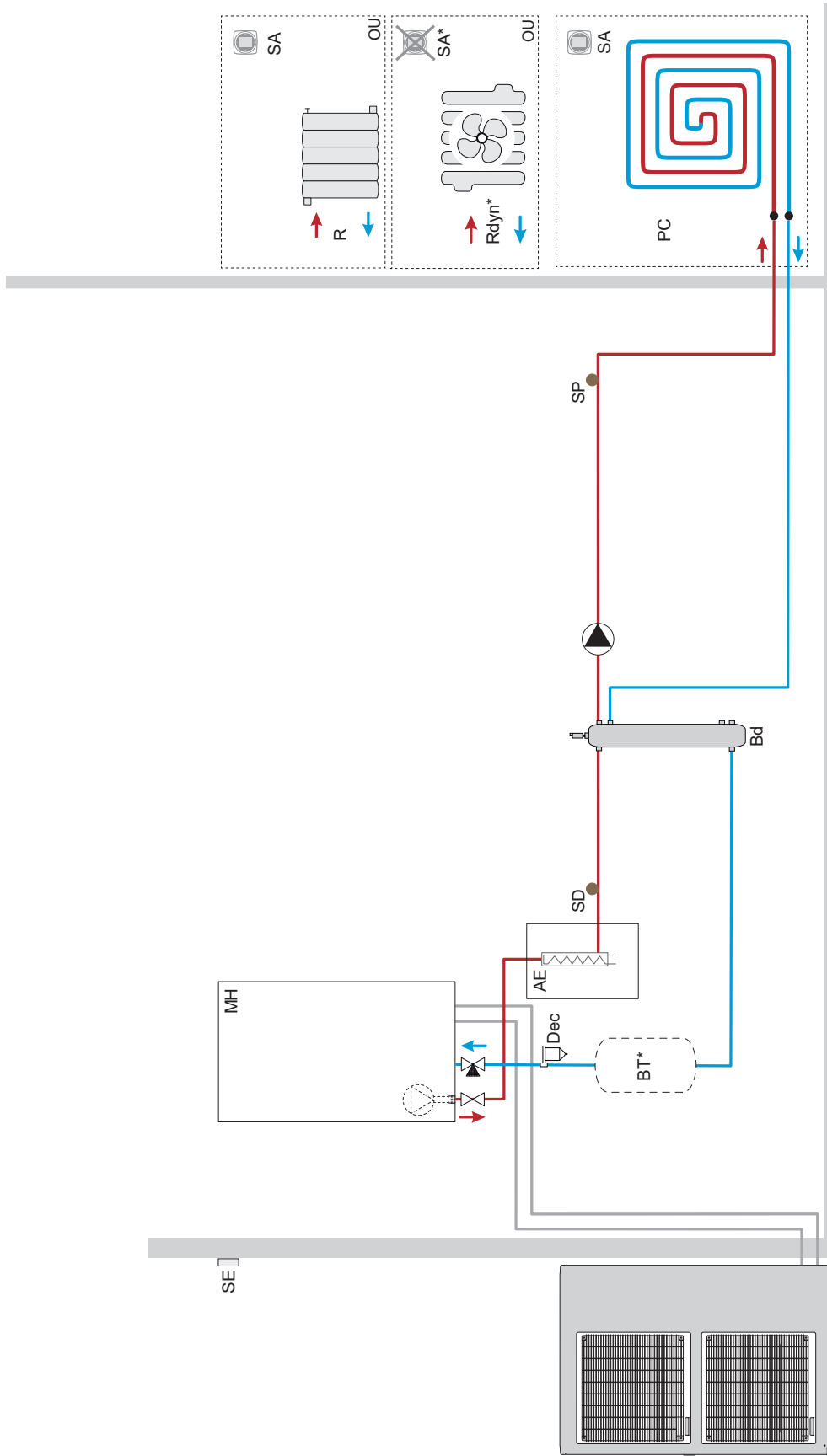
■ Configuration : deux circuit de chauffe avec bouteille de découplage et un ballon sanitaire mixte



**Légende :**

- AE** - Appoint électrique
- Bd** - Bouteille découplage
- BT\*** - Ballon tampon (Nécessaire si le volume de l'installation est inférieur au volume préconisé. Obligatoire avec Rdyn)
- CC** - Circulateur circuit direct
- CCM** - Circulateur circuit mélangé
- Dec** - Pot à boues
- K2C** - Kit 2 zones
- KS** - Kit sanitaire
- MH** - Module hydraulique
- PC** - Plancher chauffant
- R** - Radiateur
- Rdyn\*** - Radiateur dynamique
- SA1/SA2** - Sonde d'ambiance circuit 1 / circuit 2 (option)
- SA1\*** - Sonde d'ambiance circuit 1 / circuit 2 (option) sauf avec Rdyn)
- Ssa** - Sonde sanitaire
- SD** - Sonde départ
- SE** - Sonde extérieure (option)
- SDpM** - Sonde départ circuit mélangé
- SP** - Sécurité thermique plancher chauffant
- VD** - Vanne directionnelle
- VM** - Vanne mélangeuse

■ Configuration : un circuit de chauffe



**Légende :**

**AE** - Appoint électrique  
**BD** - Bouteille découplage  
**BT\*** - Ballon tampon  
 (Nécessaire si le volume de l'installation est inférieur au volume préconisé (voir *page 7*). Obligatoire avec Rdyn)

**Déc** - Pot à boues  
**MH** - Module hydraulique  
**PC** - Plancher chauffant  
**R** - Radiateur  
**Rdyn\*** - Radiateur dynamique

**SA\*** - Sonde d'ambiance (option / sauf avec Rdyn)  
**SD** - Sonde départ  
**SE** - Sonde extérieure (option)  
**SP** - Sécurité thermique plancher chauffant

# Options

---

Désignation	Référence
Kit 2 circuits	076 311
Kit sanitaire	076 312
Jeu supports anti-vibratiles (par 4)	523 574
Support sol PVC 450 mm (par 2)	809 532
Support Sol Caoutchouc 600 mm (par 2)	809 536
Traceur fond de bac	809 644



A series of horizontal dotted lines for writing, spanning the width of the page.



A series of horizontal dotted lines for writing, spanning the width of the page.





Cet appareil est conforme :

- à la directive basse tension 2014/35/UE selon les normes NF EN 60335-1, NF EN 60335-2-40, NF EN 60529 et NF EN 60529/A2 (IP),
- à la directive compatibilité électromagnétique 2014/30/UE,
- à la directive machines 2006/42/CE,
- à la directive des équipements sous pression 2014/68/UE
- à la directive éco-conception 2009/125/CE,
- à la directive étiquetage 2010/30/CE.

Cet appareil est également conforme :

- au décret n° 92-1271 (et ses modifications) relatif à certains fluides frigorigènes utilisés dans les équipements frigorifiques et climatiques.
  - au règlement n° 842/2006 du Parlement européen relatif à certains gaz à effet de serre fluorés.
  - aux normes relatives au produit et aux méthodes d'essai utilisées : Climatiseurs, groupes refroidisseurs de liquide et pompes à chaleur avec compresseur entraîné par moteur électrique pour le chauffage et la réfrigération EN 14511-1, EN 14511-2, EN 14511-3, EN 14511-4.
  - à la norme EN 12102 : Climatiseurs, pompes à chaleur et déshumidificateurs avec compresseur entraîné par moteur électrique.
- Mesure du bruit aérien émis. Détermination du niveau de puissance acoustique.

Cet appareil est identifié par ce symbole. Il signifie que tous les produits électriques et électroniques doivent être impérativement séparés des déchets ménagers.

Un circuit spécifique de récupération pour ce type de produits est mis en place dans les pays de l'Union Européenne (\*), en Norvège, Islande et au Liechtenstein.



N'essayez pas de démonter ce produit vous-même. Cela peut avoir des effets nocifs sur votre santé et sur l'environnement.

Le retraitement du liquide réfrigérant, de l'huile et des autres pièces doit être réalisé par un installateur qualifié conformément aux législations locales et nationales en vigueur.

Pour son recyclage, cet appareil doit être pris en charge par un service spécialisé et ne doit être en aucun cas jeté avec les ordures ménagères, avec les encombrants ou dans une décharge.

Veuillez contacter votre installateur ou le représentant local pour plus d'informations.

\* En fonction des règlements nationaux de chaque état membre.